

PERFOTUBE®







## Lunar System

Het Lunar System is het paradepaardje onder onze presentatiesystemen. Het gepatenteerde ontwerp combineert een hoog draagvermogen met pure elegantie, en onderscheidt zich van alle andere systemen op de markt.

---

### Wanneer kies je voor het Lunar System?

Het Lunar System is perfect voor het hogere segment vanwege zijn exclusieve uitstraling. Het wordt veel gebruikt in luxere mode- en schoenenzaken, brand stores en delicatessenwinkels. Dit systeem is ook perfect als aanvulling op een "gewoon" systeem, bijvoorbeeld bij opticiens, drogisterijen en apotheken. Zo kun je bijzondere artikelen net even extra laten opvallen.

### Zo werkt het Lunar System

Het Lunar System dankt zijn naam aan de halve-maanvorm aan het uiteinde van het presentatiemateriaal. Deze vorm past precies in een uitgesneden contravorm in het dragende deel van het systeem: een metalen plaat die dwars in de wand of op de zijkant van een wandelement wordt geplaatst. Met ranke, slanke dragers creëer je een exclusieve uitstraling, terwijl je toch een hoge draagkracht behoudt. De accessoires zijn beschikbaar in een verticaal verstelbare uitvoering met wandprofielen en in een monopoint-variant.

### Voordelen van het Lunar System



**Exclusieve uitstraling**



**Hoge draagkracht**



**2 systemen in 1**

**Naast onze standaardsystemen bieden we ook maatwerk aan. Door ons uitgebreide partnernetwerk, kunnen we flexibel inspelen op jouw specifieke wensen en krijg je precies wat je nodig hebt!**

## Het Lunar System en ledverlichting

Verlichting is belangrijk voor een goede presentatie. Perfotube biedt de mogelijkheid om ledverlichting in dit systeem te integreren. Samen met betrouwbare partners hebben we gezorgd voor een naadloze integratie. De draaglijsten zelf fungeren als stroompunten. Door de dragers in te haken, maak je de connectie voor de ledverlichting.

Neem contact met ons op voor de mogelijkheden.



Bekijk de video









**Legenda**

①	Confectiedrager	p12/13
②	Houtschapdrager	p9
③	Draaglijst inbouw	p5/6
④	Frontpen	p15
⑤	Frontpen - z	p16
⑥	Frontpen schuin	p16
⑦	Decoratiedrager	p13

**DRAAGLIJST**

per stuk (links/rechts)  
materiaal: RVS K240

**TRAGLEISTE**

pro Stück (Links/Rechts)  
Material: Edelstahl K240

**SUPPORT RAIL**

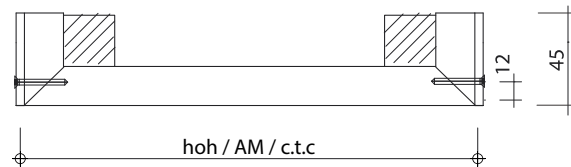
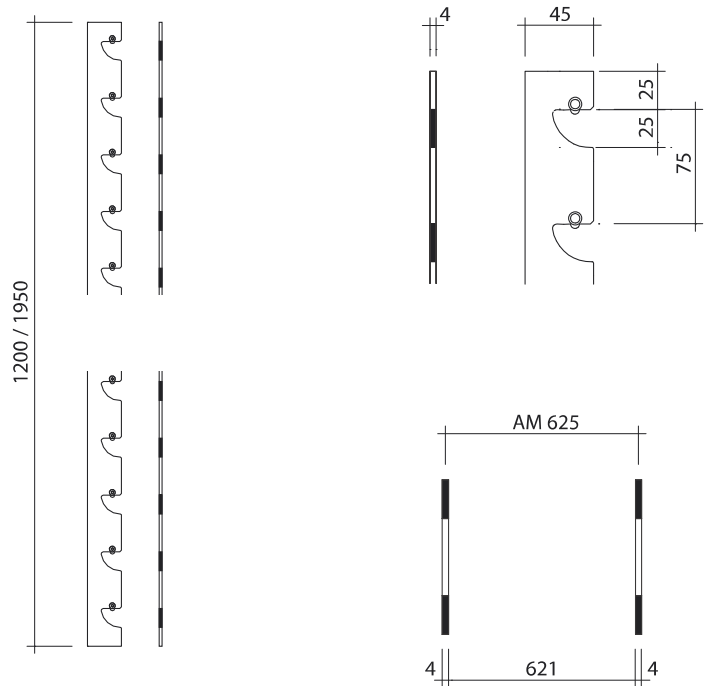
per piece (left/right)  
material: stainless steel K240

75.25TL1200L

75.25TL1200R

75.25TL1950L

75.25TL1950R

**BEVESTIGUNGSSCHROEVEN**

per stuk  
materiaal: RVS  
maat:  $\emptyset 4 \times 35$  mm

**BEFESTIGUNGSSCHRAUBEN**

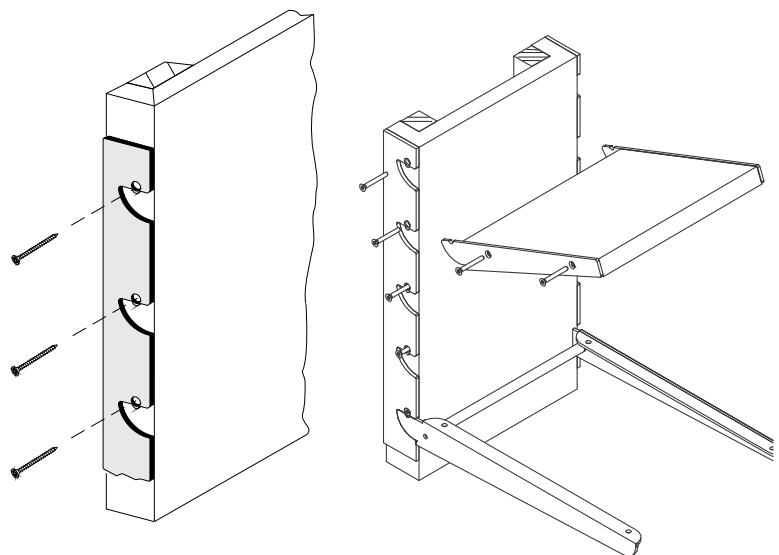
pro Stück  
Material: Edelstahl  
Abmessung:  $\emptyset 4 \times 35$  mm

**FASTENING SCREWS**

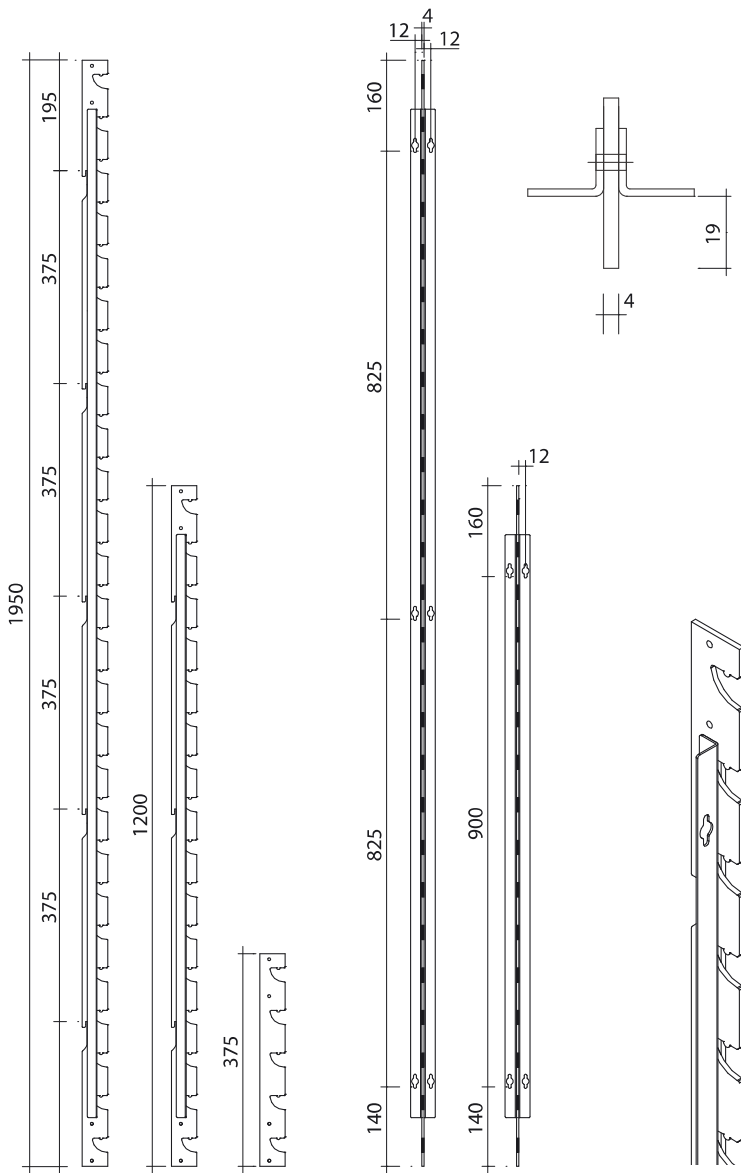
per piece  
material: stainless steel  
dimension:  $\emptyset 4 \times 35$  mm

**75S3**

(16 x voor/für/for L= 1200 mm)  
(26 x voor/für/for L= 1950 mm)







**DRAAGLIJST INBOUW**

per stuk  
materiaal: RVS

**SCHLITZSCHIENE**

pro Stück  
Material: Edelstahl

**SLOTTED RAIL**

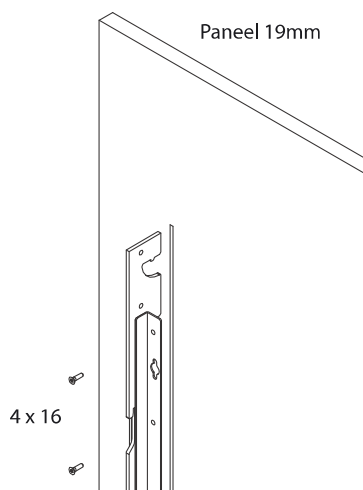
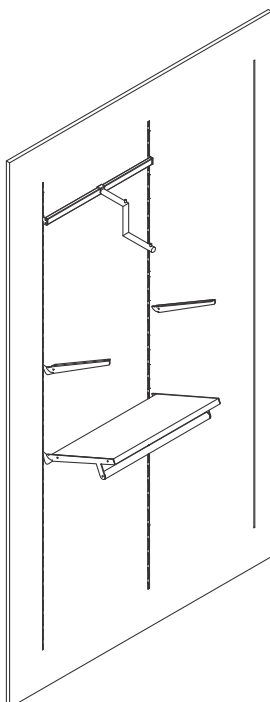
per piece  
material: stainless steel

75.25SL375

75.25SL1200

75.25SL1950

- montage-instructie voor ingefreesd paneel
- Montageanleitung eingetutes Paneel
- mounting instruction for grooved in panel



**DRAAGLIJST INBOUW** - dubbel

per stuk

materiaal: RVS

**SCHLITZSCHIENE** - doppelt

pro Stück

Material: Edelstahl

**SLOTTED RAIL** - double

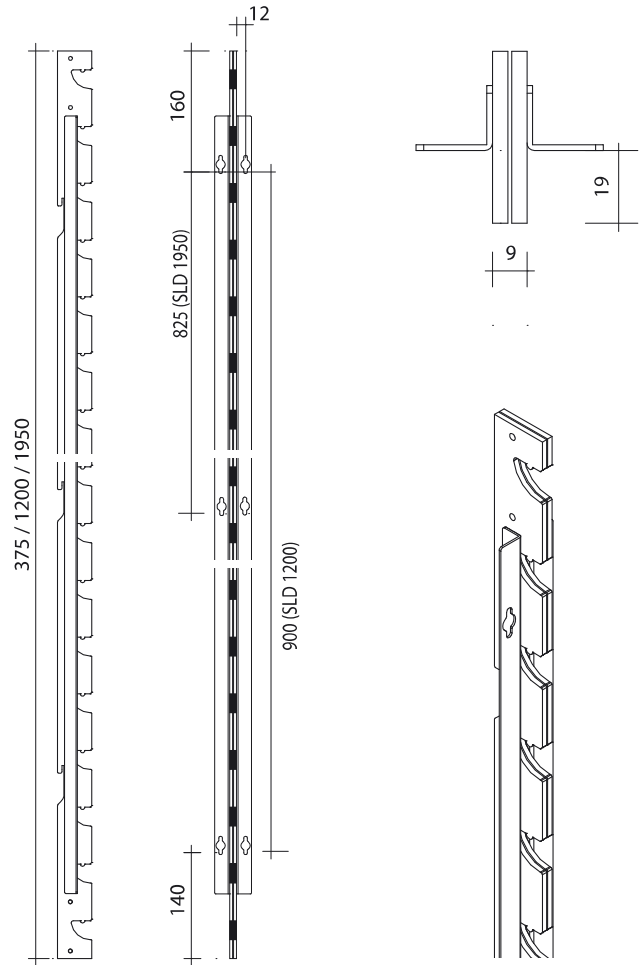
per piece

material: stainless steel

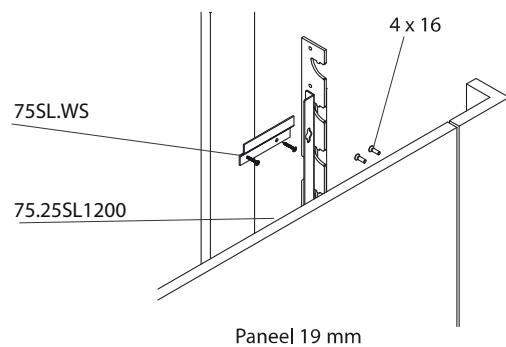
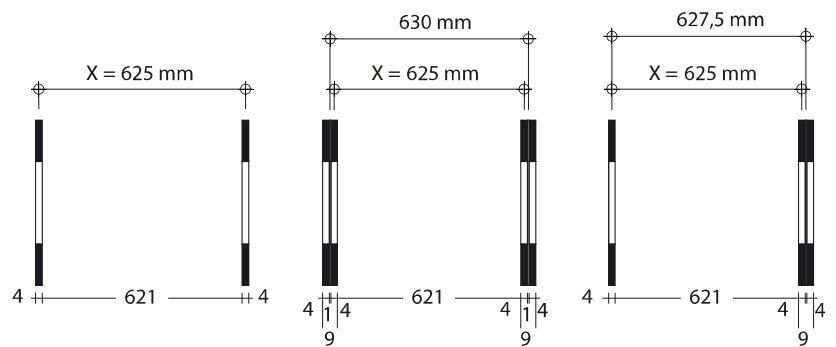
75.25SLD375

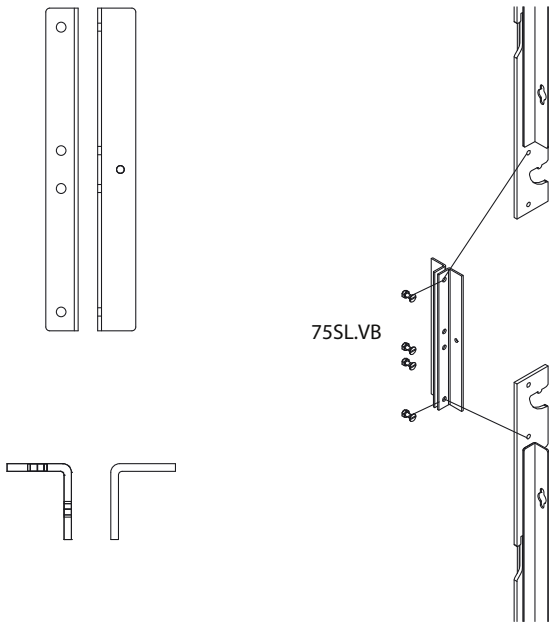
75.25SLD1200

75.25SLD1950



X = hoh / AM / c.t.c





**VERBINDINGSPROFIEL**

voor het koppelen van twee draaglijsten  
materiaal: staal verzinkt, 2 mm

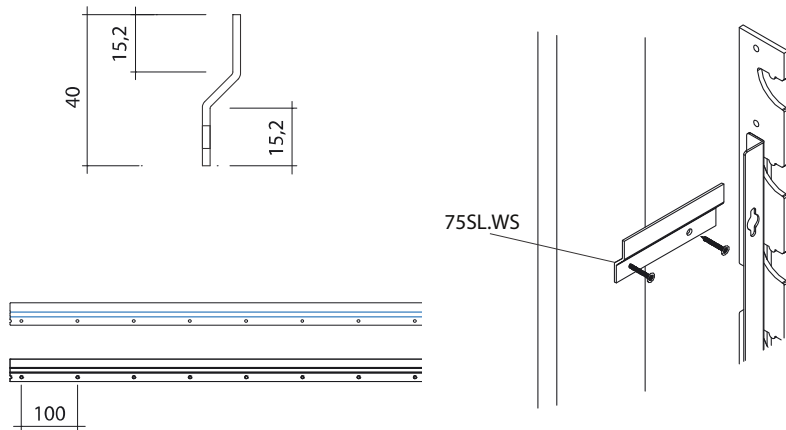
**VERBINDUNGSWINKEL**

für Verbindung von zwei Schlitzschienen  
Material: Stahl verzinkt, 2 mm

**CONNECTION ANGLE**

for connection two slotted rail  
material: steel galvanized, 2 mm

75SL.VB



**INHAAKPROFIEL**

om aan de muur te worden bevestigd  
materiaal: staal verzinkt, 2 mm

**WANDSCHIENE**

wird an der Wand geschraubt  
Material: Stahl verzinkt, 2 mm

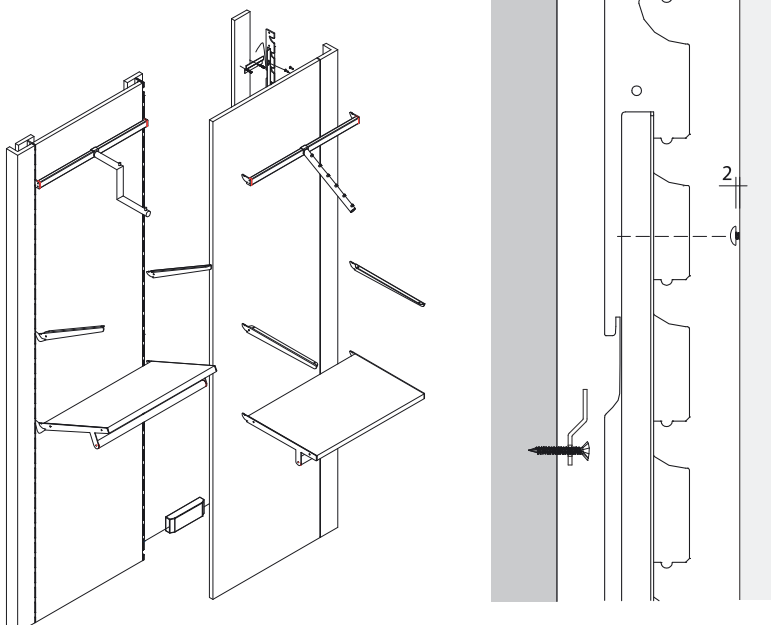
**WALLRAIL**

to be fixed on the wall  
material: steel galvanized, 2 mm

75SL.WS140

75SL.WS1950

- Montage-instructie voor inhaakprofiel
- Montageanleitung eingehängte Montage
- mounting instruction for hook in panels



**WANDDOP**

per stuk

materiaal: RVS

**WANDKNOPF**

pro Stück

Material: Edelstahl

**POINT**

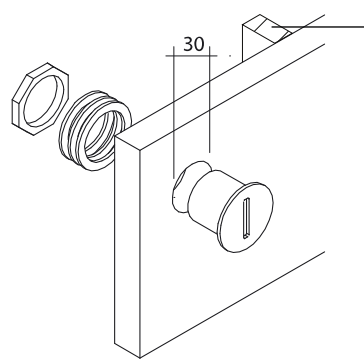
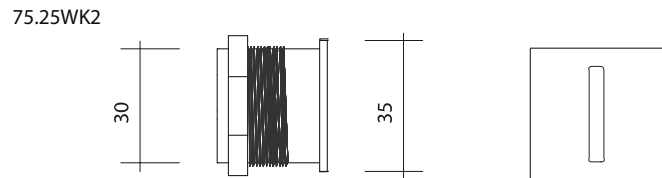
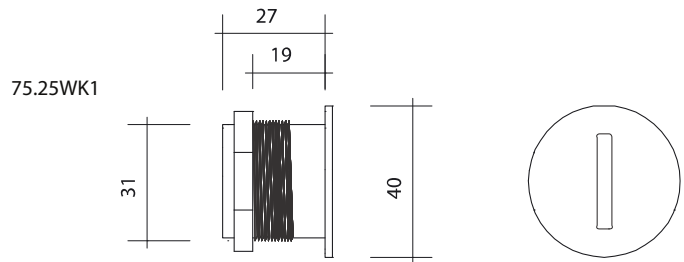
per piece

material: stainless steel

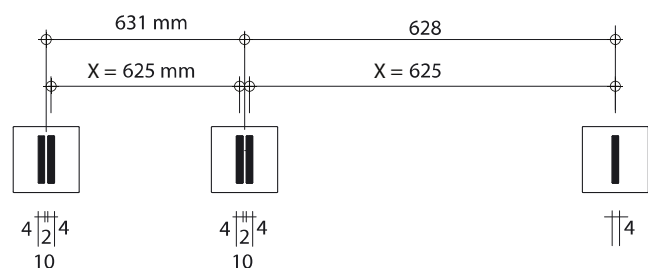
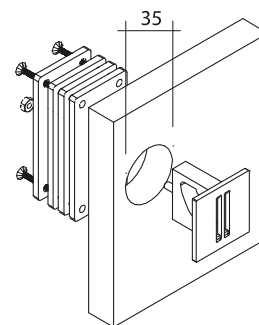
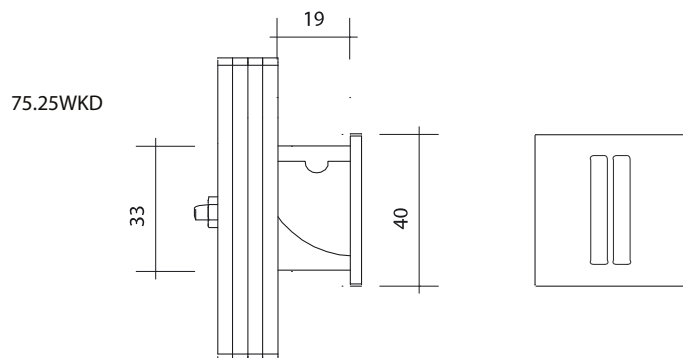
75.25WK1

75.25WK2

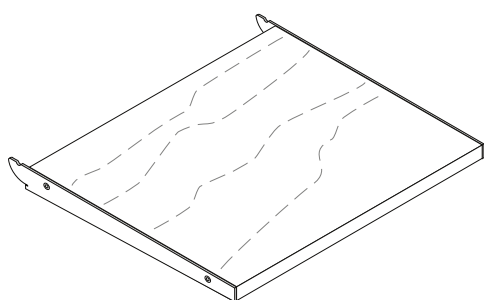
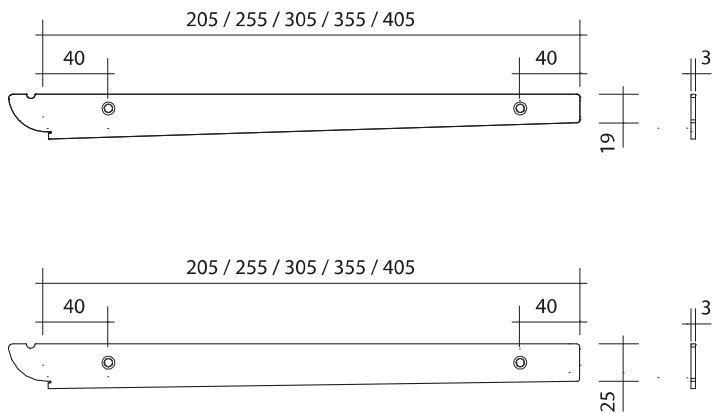
75.25WKD



- Paneel moet tegen doorbuigen versterkt worden met lengteribben
- Paneel muss gegen das Durchbiegen mit Holzrippen ausgesteift werden
- Panels must be toughened against bowing with wooden ledges



X = hoh / AM / c.t.c



**HOUTSCHAPDRAGER**

per paar  
 materiaal: RVS K240  
 max. belasting 20 kg per drager

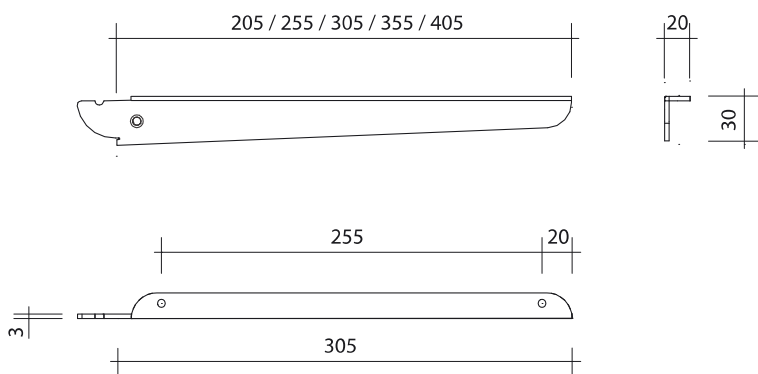
**TRÄGER** - für Holzböden

pro Satz  
 Material: Edelstahl K240  
 Max Belastung 20 kg pro Träger

**BRACKET** - for wood shelf

per pair  
 material: stainless steel K240  
 max. weight load per bracket 20 kg

75.25T19.205	75.25T25.205
75.25T19.255	75.25T25.255
75.25T19.305	75.25T25.305
75.25T19.355	75.25T25.355
75.25T19.405	75.25T25.405



**OMGEZETTE DRAGER** - voor glas/hout

per paar  
 materiaal: RVS K240  
 max. belasting 20 kg per drager

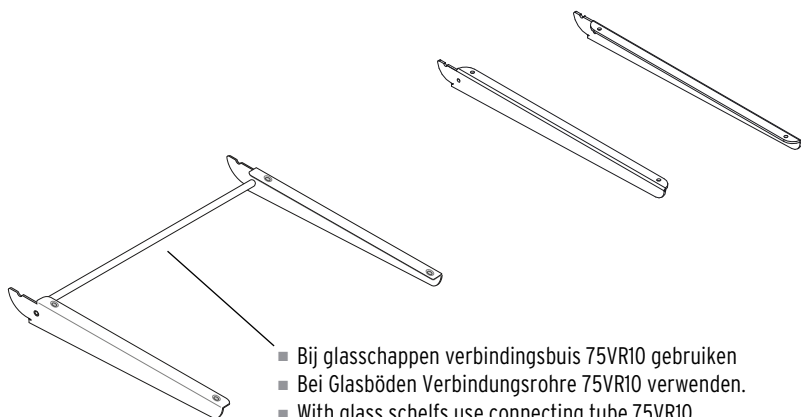
**WINKELTRÄGER** - Für Glas/Holzböden

pro Satz  
 Material: Edelstahl K240  
 Max Belastung 20 kg pro Träger

**ANGLE BRACKET** - for glass/wood shelf

per pair  
 material: stainless steel K240  
 max. weight load per bracket 20 kg

75.25WT205
75.25WT255
75.25WT305
75.25WT355
75.25WT405



- Bij glasschappen verbindingsbuis 75VR10 gebruiken
- Bei Glasböden Verbindungsrohre 75VR10 verwenden.
- With glass shelves use connecting tube 75VR10.

**MIDDENDRAGER**

per stuk  
 materiaal: RVS K240  
 max. belasting 20 kg per drager

**WINKELTRÄGER - mitte**

pro Stück  
 Material: Edelstahl K240  
 Max Belastung 20 kg pro Träger

**ANGLE BRACKET - middle**

per piece  
 material: stainless steel K240  
 max. weight load per bracket 20 kg

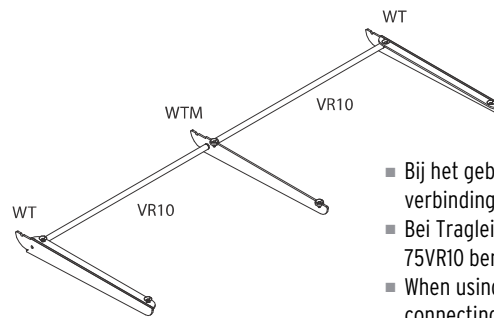
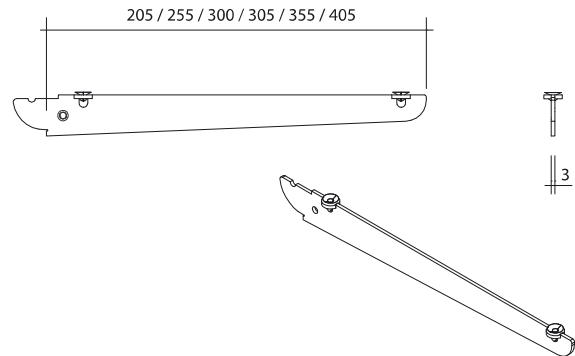
75.25WTM205

75.25WTM255

75.25WTM305

75.25WTM355

75.25WTM405



- Bij het gebruik van draaglijst 75.25TL1 is verbindingsbuis 75VR10 vereist.
- Bei Tragleiste 75.25.TL.1 ist Verbindungsrohr 75VR10 benötigt.
- When using supporting beam 75.25TL1 connecting tube 75VR10 is demanded.

**VERBINDINGSBUIS - 10 mm**

per stuk  
 materiaal: RVS K240

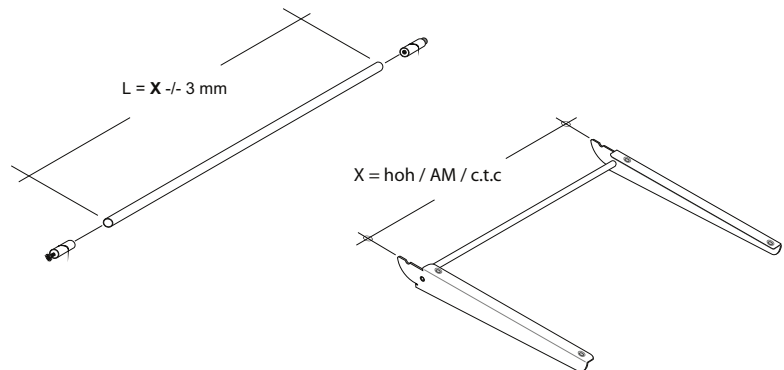
**VERBINDUNGSROHR - 10 mm**

pro Stück  
 Material: Edelstahl K240

**CONNECTING TUBE - 10 mm**

per piece  
 material: stainless steel K240

75VR10.(L)

**GLASBUFFER**

per 100 stuks  
 materiaal: PVC helder

**GLASSAUGNOPPEN**

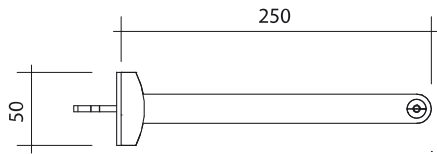
pro 100 Stück  
 Material: PVC Transparent

**SUCTIONPAD**

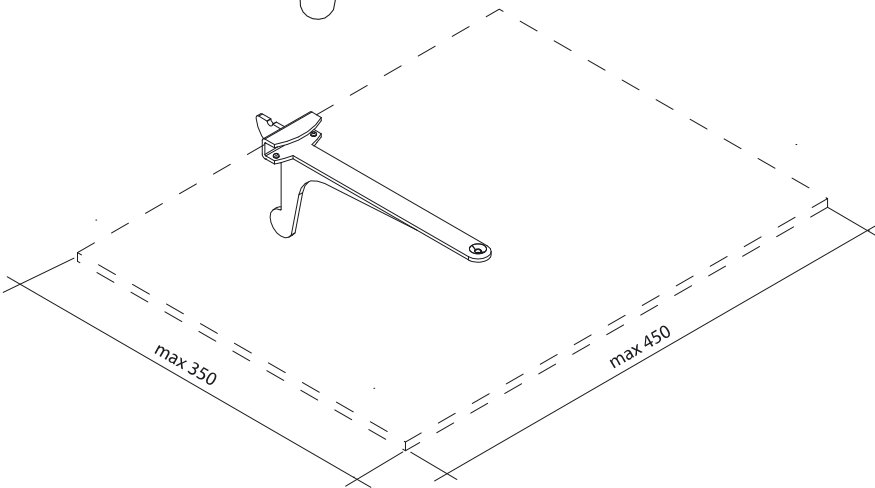
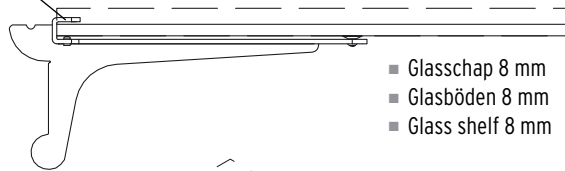
per 100 pieces  
 material: PVC transparent

43.1002.30





- Infresing voor houtchap
- Ausfräsung für Holzböden
- Reaming for wood shelf



**MONODRAGER** - voor hout / glas

per paar  
 materiaal: RVS K240  
 max. belasting 20 kg per drager

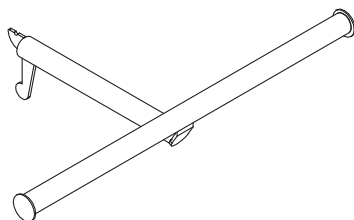
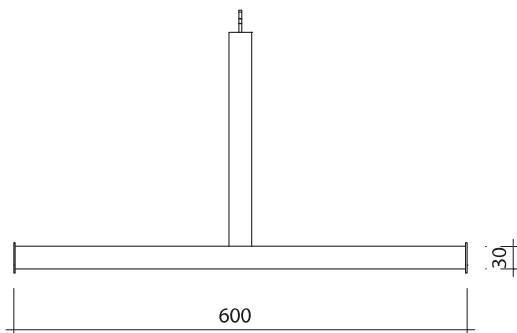
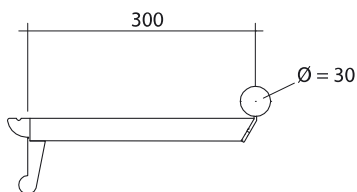
**MONOTRÄGER** - für Holz / Glas

pro Satz  
 Material: Edelstahl K240  
 Max Belastung 20 kg pro Träger

**MONO BRACKET** - for wood / glass

per pair  
 material: stainless steel K240  
 max. weight load per bracket 20 kg

75.25MT2.250



**MONOCONFECTIEDRAGER T** - Ø30

per paar  
 materiaal: RVS K240  
 max. belasting 20 kg per drager

**MONOKONFEKTIONSTRÄGER T** - Ø30

pro Satz  
 Material: Edelstahl K240  
 Max Belastung 20 kg pro Träger

**MONO WARDROBE BRACKET T** - Ø30

per pair  
 material: stainless steel K240  
 max. weight load per bracket 20 kg

75.25MKT

**CONFECTIEDRAGER** - voor houtchap

per paar

materiaal: RVS K240

max. belasting 30 kg per set

**KONFEKTIONSTRÄGER** - für Holzböden

pro Satz

Material: Edelstahl K240

Max Belastung 30 kg pro Satz

**WARDROBE BRACKET** - for wood shelf

per pair

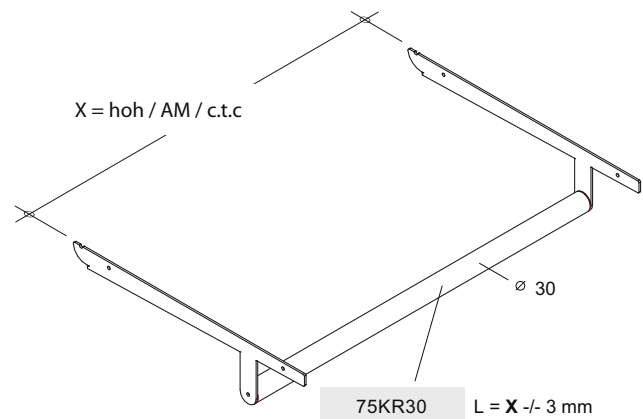
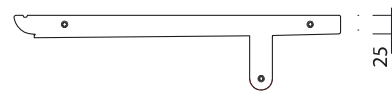
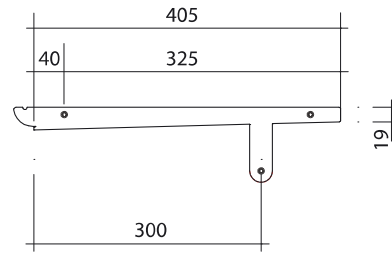
material: stainless steel K240

max. weight load per pair 30 kg

75.25KTH19

75.25KTH25

75KR30.(L)

**CONFECTIEDRAGER**

per paar

materiaal: RVS K240

max. belasting 30 kg per set

**KONFEKTIONSTRÄGER**

pro Satz

Material: Edelstahl K240

Max Belastung 30 kg pro Satz

**WARDROBE BRACKET**

per pair

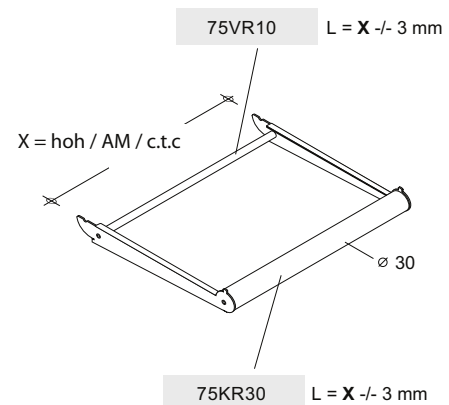
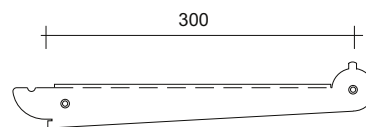
material: stainless steel K240

max. weight load per pair 30 kg

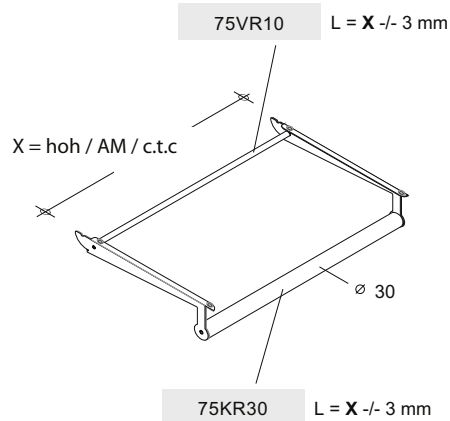
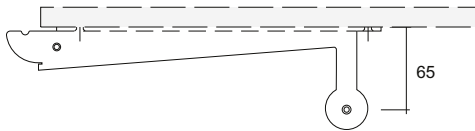
75.25KT1B30.3

75VR10.(L)

75KR30.(L)







- Voor hout- of glasschappen
- Holz oder Glasböden möglich
- For Wood or Glass shelves

**CONFECTIEDRAGER**

per paar  
 materiaal: RVS K240  
 max. belasting 30 kg per set

**KONFEKTIONSTRÄGER**

pro Satz  
 Material: Edelstahl K240  
 Max Belastung 30 kg pro Satz

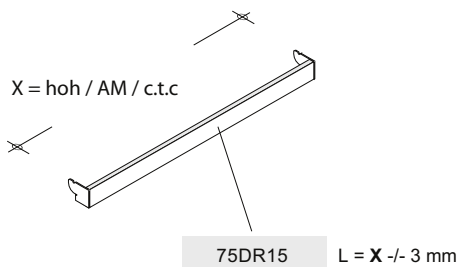
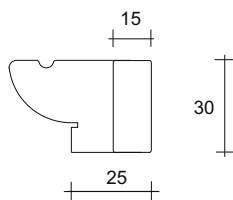
**WARDROBE BRACKET**

per pair  
 material: stainless steel K240  
 max. weight load per pair 30 kg

75.25KT2B30.3

75VR10.(L)

75KR30.(L)



**DECORATIEDRAGER**

per paar  
 materiaal: RVS K240

**DEKORATIONSTRÄGER**

pro Satz  
 Material: Edelstahl K240

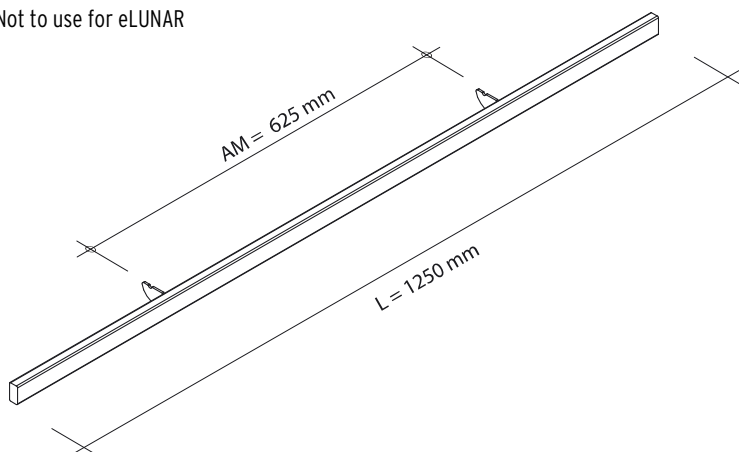
**DECORATION FLAME**

per pair  
 material: stainless steel K240

75.25DT15.25

75DR15.(L)

- Niet gebruiken met eLUNAR
- Nicht zu verwenden bei eLUNAR
- Not to use for eLUNAR



**DECORATIEDRAGER**

per stuk  
 materiaal: RVS K240

**DEKORATIONSTRÄGER**

pro Stück  
 Material: Edelstahl K240

**DECORATION FLAME**

per piece  
 material: stainless steel K240

75.25DT.D1250

**PRESENTATIEPEN - Ø6**

per stuk

materiaal: RVS

max. belasting 2 kg

**EINZELHAKEN - Ø6**

pro Stück

Material: Edelstahl

Max Belastung 2 kg

**SINGLE HOOK - Ø6**

per piece

material: stainless steel

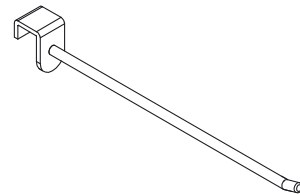
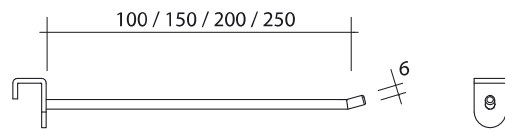
max. weight load 2 kg

75EH15.6.100

75EH15.6.150

75EH15.6.200

75EH15.6.250

**PRESENTATIEPEN - Ø8**

per stuk

materiaal: RVS

max. belasting 5 kg

**EINZELHAKEN - Ø8**

pro Stück

Material: Edelstahl

Max Belastung 5 kg

**SINGLE HOOK - Ø8**

per piece

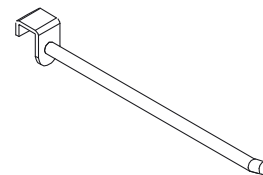
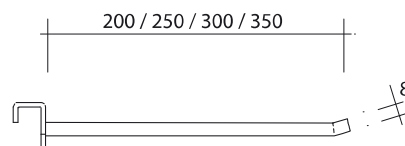
material: stainless steel

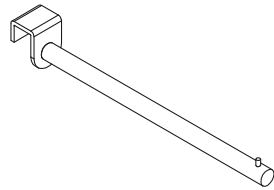
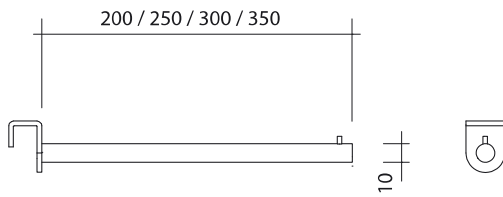
max. weight load 5 kg

75EH15.8.200

75EH15.8.250

75EH15.8.300





**FRONTPEN - Ø10**

per stuk  
materiaal: RVS  
max. belasting 10 kg

**ABHÄNGER - Ø10**

pro Stück  
Material: Edelstahl  
Max Belastung 10 kg

**FRONT ARM - Ø10**

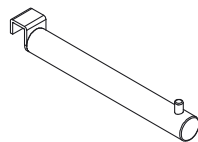
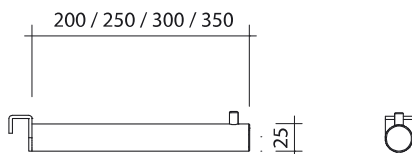
per piece  
material: stainless steel  
max. weight load 10 kg

75AB10G200

75AB10G250

75AB10G300

75AB10G350



**FRONTPEN - Ø25**

per stuk  
materiaal: RVS  
max. belasting 20 kg

**ABHÄNGER - Ø25**

pro Stück  
Material: Edelstahl  
Max Belastung 20 kg

**FRONT ARM - Ø25**

per piece  
material: stainless steel  
max. weight load 20 kg

75FHR25G200

75FHR25G250

75FHR25G300

75FHR25G350

**FRONTPEN - schuin**

per stuk

materiaal: RVS

max. belasting 20 kg

**ABHÄNGER - schräg**

pro Stück

Material: Edelstahl

Max Belastung 20 kg

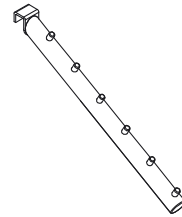
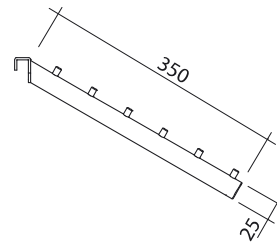
**FRONT ARM - slooping**

per piece

material: stainless steel

max. weight load 20 kg

75FHR25S

**FRONTPEN - Z**

per stuk

materiaal: RVS

max. belasting 20 kg

**ABHÄNGER - Z**

pro Stück

Material: Edelstahl

Max Belastung 20 kg

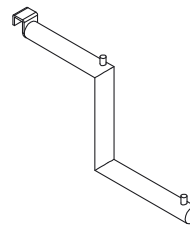
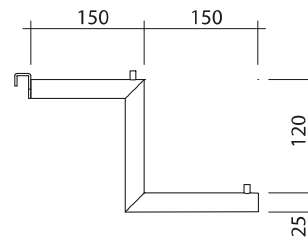
**FRONT ARM - Z**

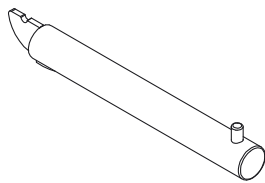
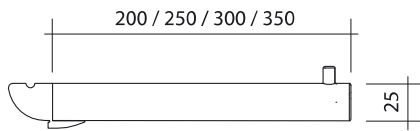
per piece

material: stainless steel

max. weight load 20 kg

75FHR25Z





**FRONTPEN - Ø25**

per stuk  
 materiaal: RVS  
 max. belasting 20 kg

**ABHÄNGER - Ø25**

pro Stück  
 Material: Edelstahl  
 Max Belastung 20 kg

**FRONT ARM - Ø25**

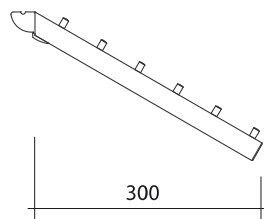
per piece  
 material: stainless steel  
 max. weight load 20 kg

75.25FHR.G200

75.25FHR.G250

75.25FHR.G300

75.25FHR.G350



**FRONTPEN - schuin**

per stuk  
 materiaal: RVS  
 max. belasting 20 kg

**ABHÄNGER - schräg**

pro Stück  
 Material: Edelstahl  
 Max Belastung 20 kg

**FRONT ARM - sloping**

per piece  
 material: stainless steel  
 max. weight load 20 kg

75.25FHR25S

**FRONTPEN - Z**

per stuk  
 materiaal: RVS  
 max. belasting 20 kg

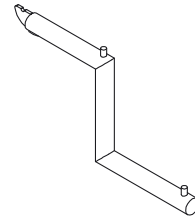
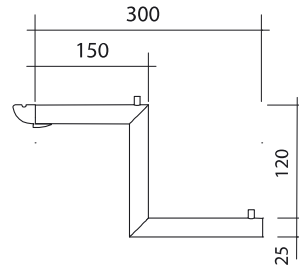
**ABHÄNGER - Z**

pro Stück  
 Material: Edelstahl  
 Max Belastung 20 kg

**FRONT ARM - Z**

per piece  
 material: stainless steel  
 max. weight load 20 kg

75.25FHR25Z

**KOOFDRAGER - recht**

per paar  
 materiaal: RVS

**BLENDENTRÄGER - gerade**

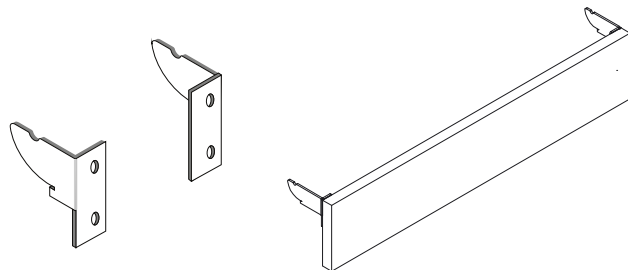
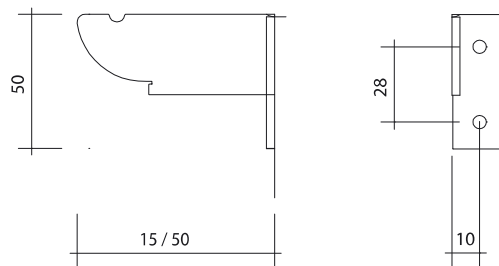
pro Satz  
 Material: Edelstahl

**SHOP TRIM BRACKET - straight**

per pair  
 material: stainless steel

75.25BT15

75.25BT50

**KOOFDRAGER - schuin**

per paar  
 materiaal: RVS

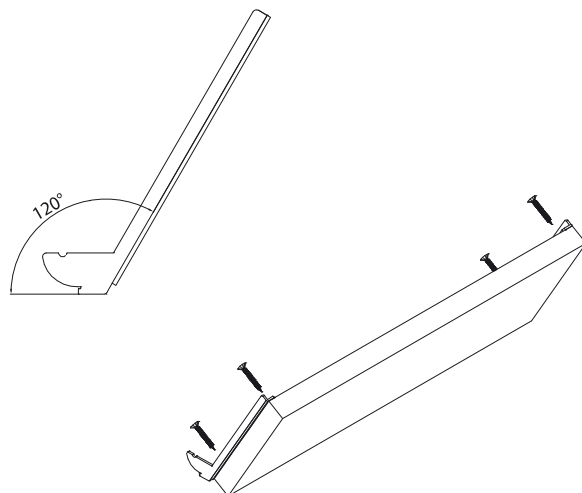
**BLENDENTRÄGER - schräg**

pro Satz  
 Material: Edelstahl

**SHOP TRIM BRACKET - sloping**

per pair  
 material: stainless steel

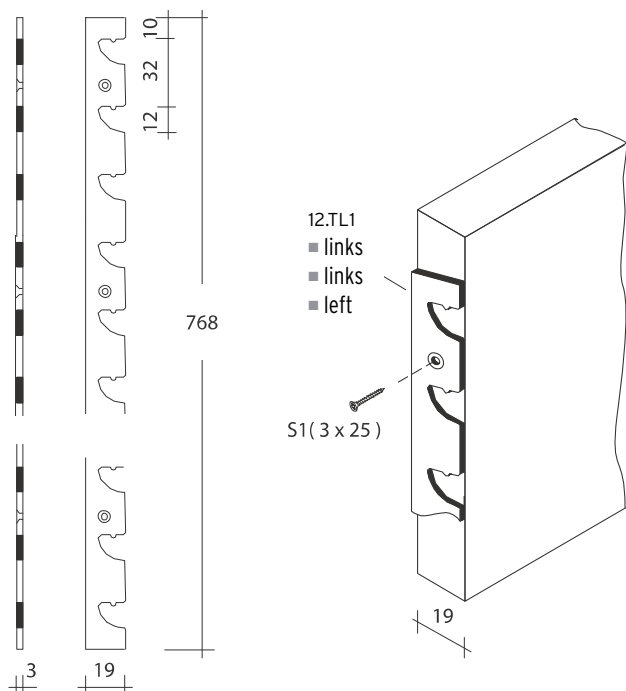
75.25BTS200











**DRAAGLIJST**

per stuk (links/rechts)  
materiaal: RVS K240

**TRAGLEISTE**

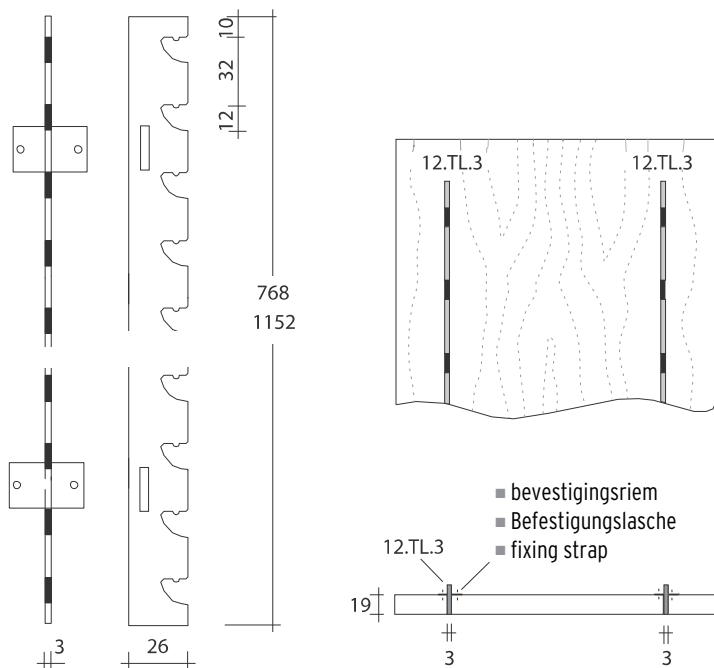
pro Stück (Links/Rechts)  
Material: Edelstahl K240

**SUPPORT RAIL**

per piece (left/right)  
material: stainless steel K240

75.12TL1.768L

75.12TL1.768R



**DRAAGLIJST - inbouw**

per stuk (links/rechts)  
materiaal: RVS

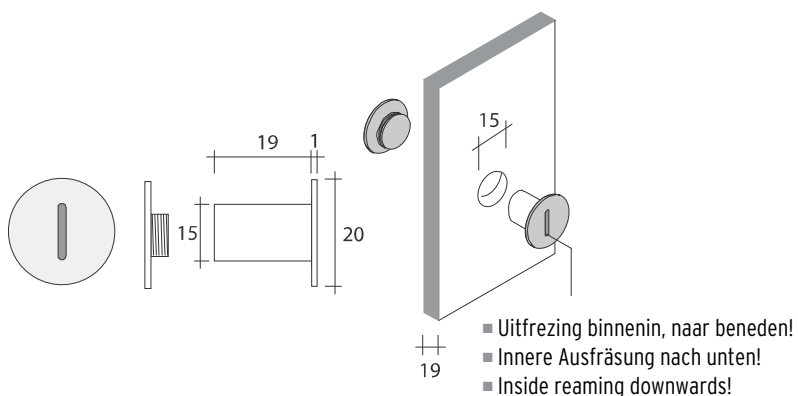
**TRAGLEISTE**

pro Stück (Links/Rechts)  
Material: Edelstahl

**SUPPORT RAIL**

per piece (left/right)  
material: stainless steel

75.12TL3.768



**WANDDOP**

per stuk  
materiaal: RVS

**WANDKNOPF**

pro Stück  
Material: Edelstahl

**POINT**

per piece  
material: stainless steel

75.12WK

**BRILLENHOUDER**

per stuk

materiaal: RVS

**BRILLEN HALTER**

pro Stück

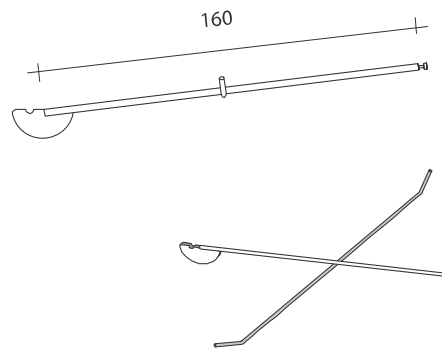
Material: Edelstahl

**SPECTACLEBRACKET**

per piece

material: stainless steel

75.12BHR

**BRILLENHOUDER**

per stuk

materiaal: RVS

**BRILLEN HALTER**

pro Stück

Material: Edelstahl

**SPECTACLEBRACKET**

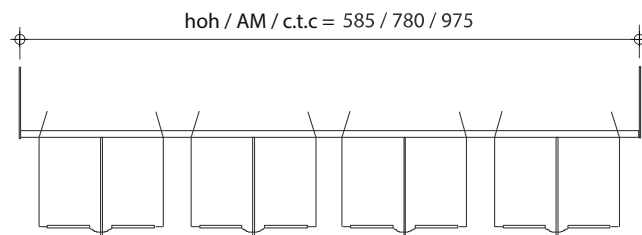
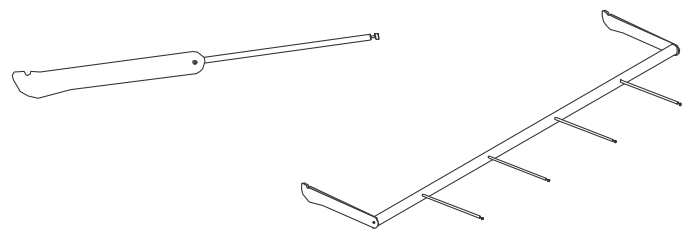
per piece

material: stainless steel

75.12BHR585.3

75.12BHR780.4

75.12BHR975.5

**OMGEZETTE DRAGER**

per paar

materiaal: RVS K240

max. belasting 3 kg per drager

**WINKELTRÄGER**

pro Satz

Material: Edelstahl K240

Max Belasting 3 kg pro Träger

**ANGLE BRACKET**

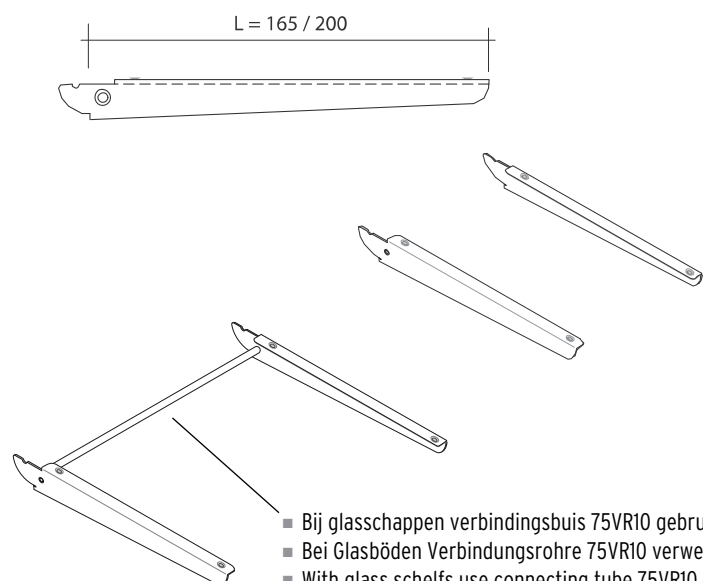
per pair

material: stainless steel K240

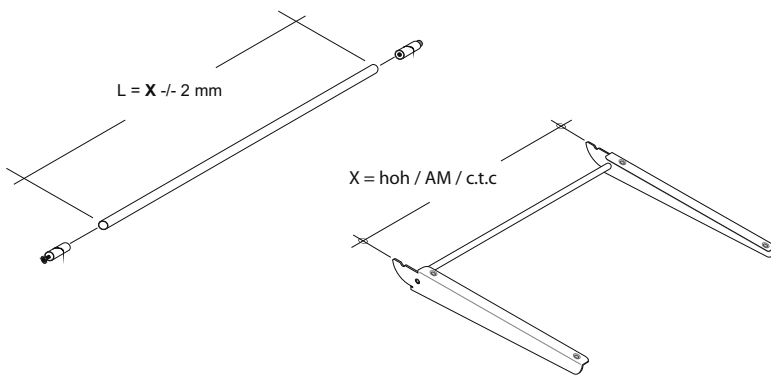
max. weight load per bracket 3 kg

75.12WT2.165

75.12WT2.200



- Bij glasschappen verbindingstube 75VR10 gebruiken
- Bei Glasböden Verbindungsrohre 75VR10 verwenden.
- With glass schelfs use connecting tube 75VR10.



**VERBINDINGSBUIS** - Ø10 mm

per stuk  
materiaal: RVS K240

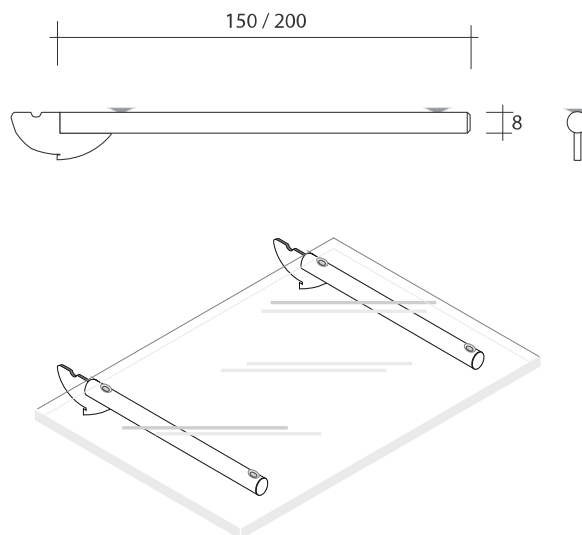
**VERBINDUNGSROHR** - Ø10 mm

pro Stück  
Material: Edelstahl K240

**CONNECTING TUBE** - Ø10 mm

per piece  
material: stainless steel K240

75VR10.(L)



**GLASDRAGER** - Ø8 mm

per stuk  
materiaal: RVS K240  
max. belasting 4 kg per drager

**GLASTRÄGER** - Ø8 mm

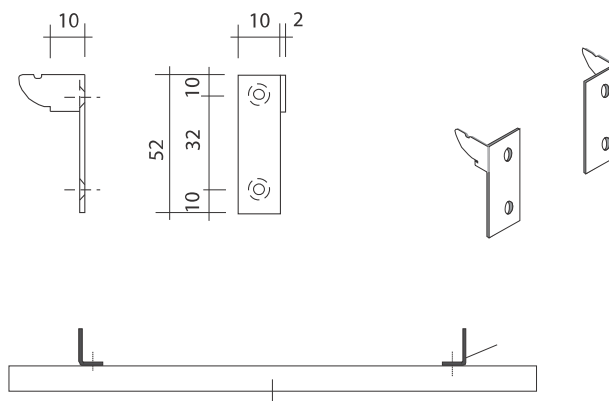
pro Stück  
Material: Edelstahl K240  
Max Belastung 4 kg pro Träger

**GLASS BRACKET** - Ø8 mm

per piece  
material: stainless steel K240  
max. weight load per bracket 4 kg

75.12GTR150

75.12GTR200



- paneel voor koof
- Shop Blende
- shop trim panel

**KOOFDRAGER**

per paar  
materiaal: RVS

**BLENDENTRÄGER**

pro Satz  
Material: Edelstahl

**SHOP TRIM BRACKET**

per pair  
material: stainless steel

75.12BT10

