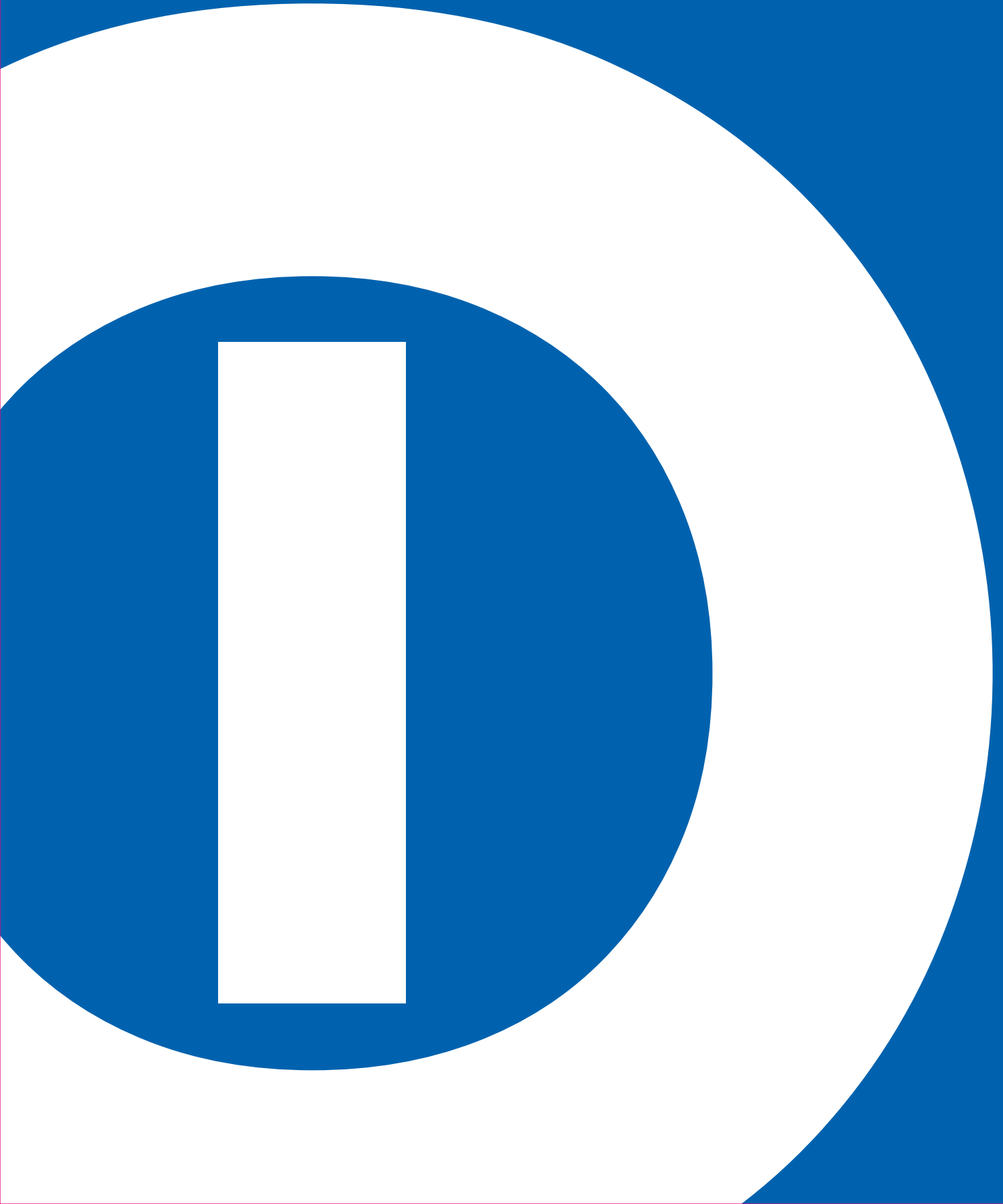


PERFOTUBE®





Tube System

Het Tube System is een universeel metalen presentatiesysteem dat hoge belastbaarheid combineert met optimale verticale verstelbaarheid.

Wanneer kies je voor het Tube System?

Het Tube System is ideaal voor nagenoeg alle retailtoepassingen. Dankzij de stevigheid en flexibiliteit is het vooral populair in het lage en middensegment. In het hogere segment wordt het Tube System vaak gecombineerd met onze andere presentatiesystemen.

Zo werkt het Tube System

Het Tube System begint met verticale staanders of rails: geperforeerde metalen kokers, buizen of profielen. Monteer ze direct op een bouwkundige wand of gebruik ze vrijstaand. Met stelvoetjes en wandafstandhouders lijn je het systeem perfect uit, zowel horizontaal als verticaal. De kokers, buizen en profielen zijn verkrijgbaar met enkele of dubbele perforaties in diverse steekmaten. Voeg schapdragers, draagbalken, confectiebeugels en andere accessoires toe, en creëer snel een solide en flexibel presentatiesysteem met optimale verticale verstelbaarheid.

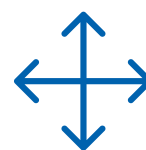
Voordelen van het Tube System



Snel op te bouwen



Hoge belastbaarheid



Enorm flexibel en makkelijk aan te passen

Naast onze standaardsystemen bieden we ook maatwerk aan. Door ons uitgebreide partnernetwerk, kunnen we flexibel inspelen op jouw specifieke wensen en krijg je precies wat je nodig hebt!

Het Tube System en ledverlichting

Goede verlichting maakt je productpresentatie compleet. Daarom zijn er verschillende manieren om ledverlichting eenvoudig toe te voegen aan het Tube System. Samen met betrouwbare partners hebben we een laagspanningsrailsysteem ontwikkeld dat je gemakkelijk in de geperforeerde kokers schuift. Voor elke maat koker of buis zijn er passende rails. Met een speciale stekker maak je eenvoudig verbinding door de perforaties heen. Neem contact met ons op voor de mogelijkheden.



ARTIKELNUMMER

10.6005.00	artikelnummer
10.6005.00	artikelgroepscode
10.6005.00	artikelcode
10.6005.00	kleur c.q. afwerking

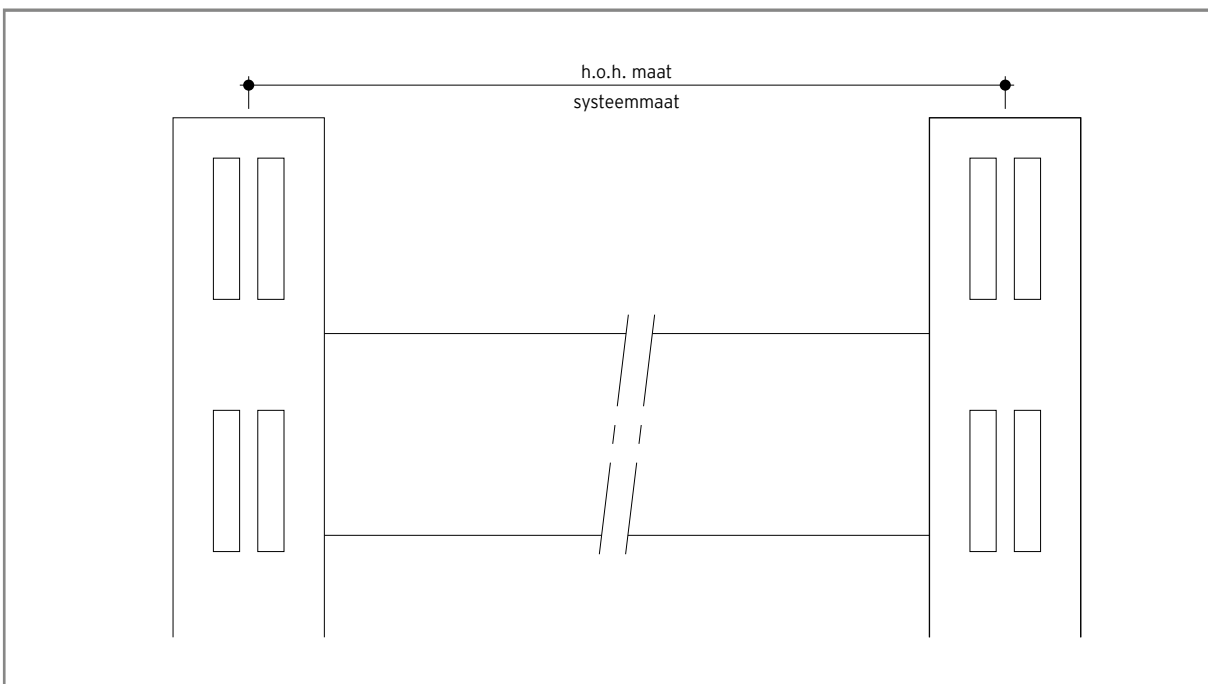
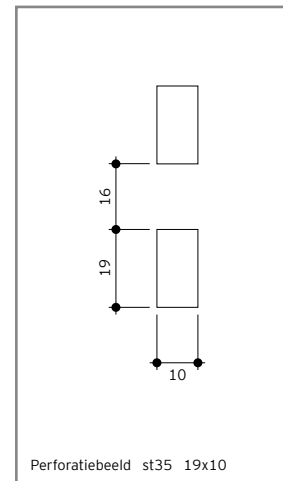
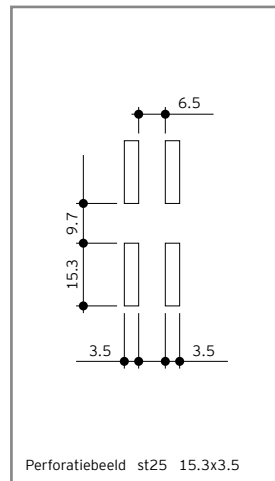
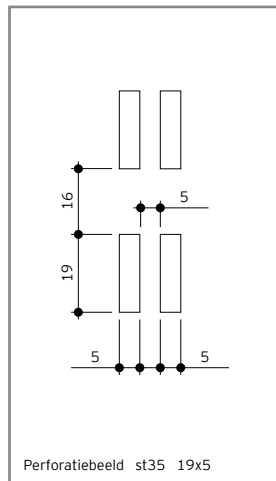
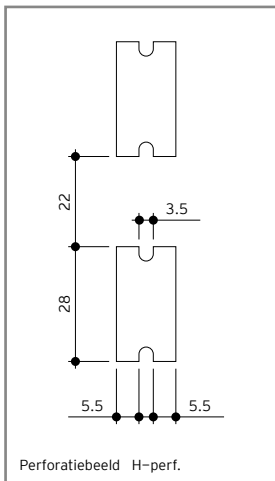
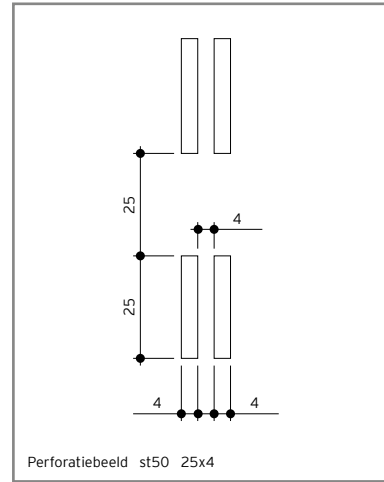
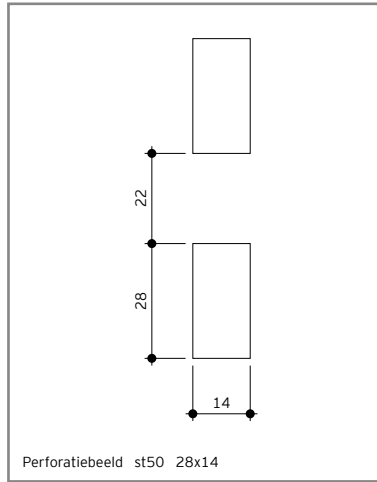
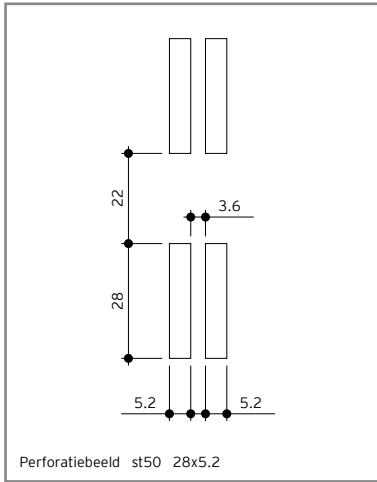
KLEURCODE VAN STANDAARD PRODUKTEN

.00	Staal	Blank (onbehandeld)
.01	Staal	RAL 9001
.02	Staal	RAL 9006 TL
.06	Staal	Hoogglans verchromd
.08	Staal	Zwart
.09	Staal	Wit
.10	Aluminium	Blank (onbehandeld)
.11	Aluminium	Mat vernikkeld
.12	Aluminium	Mat zilver (geanodiseerd)
.91	Aluminium	Zwart (geanodiseerd)
.20	RVS	Blank
.21	RVS	Geslepen
.30	Kunststof	Neutraal
.31	Kunststof	Zwart
.32	Kunststof	Wit
.34	Kunststof	Grijs
.36	Kunststof	Verchromd

Wij kunnen ook andere kleuren op aanvraag leveren, vraagt u naar de mogelijkheden.

AFKORTINGEN:	EP	Enkele Perforatie
	DP	Dubbele Perforatie
	HP	H-perforatie
	2-z	Perforatie op 2 zijden
	2-z + ZP	Perforatie op 2 zijden met zijperforatie
	4-z	Perforatie op 4 zijden
	8-z	Perforatie op 8 zijden
	po	Plat Ovaal
	ko	Koker
	h.o.h.	Hart op hart

TECHNISCHE TEKENINGEN



TUBE system

KOKERS, BUIZEN EN
WANDPROFIELEN





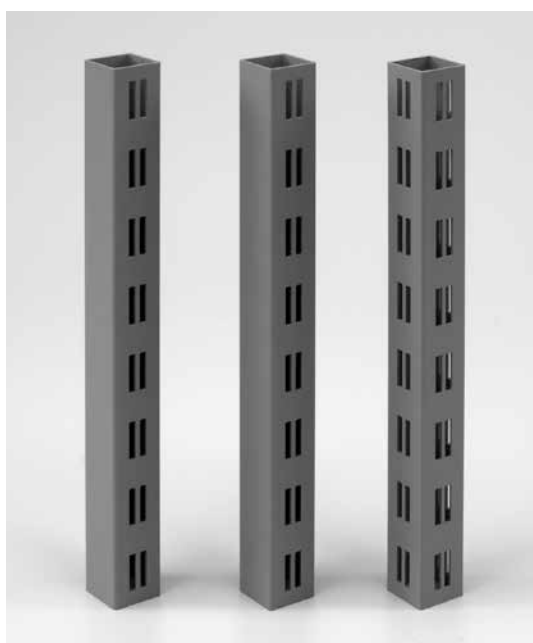
system 50 ① ②

Perforatie 28 x 5,2 mm

Product **KOKER 30/30**
 Uitvoering 30x30 mm met enkele of dubbele perforatie, één, twee of vierzijdig, op een steekmaat van 50 mm. Perforatiemaat 28 x 5,2 mm.

Materiaal **Staal blank**

Maten	Lengte	Perforatie	Artikel
30x30x2	6000	EP 1-z	10.3305.00
30x30x2	6000	EP 2-z	10.3304.00
30x30x2	6000	EP 4-z	10.3308.00
30x30x2	6000	DP 1-z	10.3303.00
30x30x2	6000	DP 2-z	10.3302.00
30x30x2	6000	DP 4-z	10.3306.00



system 50 ②

Perforatie 28 x 5,2 mm

Product **KOKER 40/40**
 Uitvoering 40x40 mm met dubbele perforatie, één, twee of vierzijdig, op een steekmaat van 50 mm. Perforatiemaat 28 x 5,2 mm.

Materiaal **Staal blank**

Maten	Lengte	Perforatie	Artikel
40x40x2	6000	DP 1-z	10.4421.00
40x40x2	6000	DP 2-z	10.4422.00
40x40x2	6000	DP 4-z	10.4425.00



system 50 ②

Perforatie 28 x 5,2 mm

Product **KOKER 60/60**
 Uitvoering 60x60 mm met dubbele perforatie, tweezijdig of vierzijdig, op een steekmaat van 50 mm. Perforatiemaat 28 x 5,2 mm.

Materiaal **Staal blank**

Maten	Lengte	Perforatie	Artikel
60x60x2	5800	DP 2-z	10.6602.00
60x60x2	5800	DP 4-z	10.6606.00

system 50 

Perforatie 28 x 5,2 mm



Product **KOKER 50/30**
 Uitvoering 50x30 mm met dubbele perforatie, tweezijdig of tweezijdig met een zij-perforatie om de 250 mm, op een steekmaat van 50 mm.
 Perforatiemaat 28 x 5,2 mm.

Materiaal **Staal blank**

Maten	Lengte	Perforatie	Artikel
50x30x2	6000	DP 2-z	10.5302.00
50x30x2	6000	DP 2-z + ZP	10.5304.00

system 50 

Perforatie 28 x 5,2 mm



Product **KOKER 60/30**
 Uitvoering 60x30 mm met dubbele perforatie, tweezijdig of tweezijdig met een zij-perforatie om de 250 mm, op een steekmaat van 50 mm.
 Perforatiemaat 28 x 5,2 mm.

Materiaal **Staal blank**

Maten	Lengte	Perforatie	Artikel
60x30x2	6000	DP 2-z	10.6322.00
60x30x2	6000	DP 2-z + ZP	10.6325.00

system 50 

Perforatie 28 x 5,2 mm



Product **BUIS 60**
 Uitvoering \emptyset 60 mm met dubbele perforatie, tweezijdig of vierzijdig, op een steekmaat van 50 mm. Perforatiemaat 28 x 5,2 mm.

Materiaal **Staal blank**

Maten	Lengte	Perforatie	Artikel
\emptyset 60x2	6000	DP 2-z	10.6002.00
\emptyset 60x2	6000	DP 4-z	10.6005.00



system 50

Perforatie 28 x 14 mm

Product **KOKER 60/30**
 Uitvoering 60x30 mm met brede enkele perforatie, tweezijdig of tweezijdig met een zijperforatie om de 250 mm, op een steekmaat van 50 mm.
 Perforatiemaat 28 x 14 mm.

Materiaal **Staal blank**

Maten	Lengte	Perforatie	Artikel
60x30x2	6000	EP 2-z	10.6320.00
60x30x2	6000	EP 2-z + ZP	10.6321.00



system 50

Perforatie 28 x 14,5 mm

Product **KOKER 30/30 H**
 Uitvoering 30x30 mm met H-perforatie, tweezijdig of vierzijdig, op een steekmaat van 50 mm. Perforatiemaat 28 x 14,5 mm.

Materiaal **Staal blank**

Maten	Lengte	Perforatie	Artikel
30x30x2,5	6000	HP 1-z	10.3315.00
30x30x2,5	6000	HP 2-z	10.3314.00
30x30x2,5	6000	HP 3-z	10.3313.00
30x30x2,5	6000	HP 4-z	10.3312.00



system 50

Perforatie 28 x 14,5 mm

Product **KOKER 50/30 H**
 Uitvoering 50x30 mm met H-perforatie, tweezijdig, op een steekmaat van 50 mm. Perforatiemaat 28 x 14,5 mm.

Materiaal **Staal blank**

Maten	Lengte	Perforatie	Artikel
50x30x2,5	6000	HP 2-z	10.5307.00

system 50 

Perforatie 28 x 14,5 mm



Product **KOKER 60/30 H**
 Uitvoering 60x30 mm met H-perforatie, tweezijdig, op een steekmaat van 50 mm. Perforatiemaat 28 x 14,5 mm.

Materiaal **Staal blank**

Maten	Lengte	Perforatie	Artikel
60x30x2,5	6000	HP 2-z	10.6309.00
60x30x2,5	6800	HP 2-z	10.6310.00

system 50 

Perforatie 28 x 14,5 mm



Product **KOKER 80/30 H**
 Uitvoering 80x30 mm met H-perforatie, tweezijdig, op een steekmaat van 50 mm. Perforatiemaat 28 x 14,5 mm.

Materiaal **Staal blank**

Maten	Lengte	Perforatie	Artikel
80x30x2,5	6000	HP 2-z	10.8306.00
80x30x2,5	6800	HP 2-z	10.8307.00

system 50 

Perforatie 28 x 14,5 mm



Product **KOKER 110/30 H**
 Uitvoering 110x30 mm met H-perforatie, tweezijdig, op een steekmaat van 50 mm. Perforatiemaat 28 x 14,5 mm.

Materiaal **Staal blank**

Maten	Lengte	Perforatie	Artikel
110x30x2,5	6800	HP 2-z	10.1306.00



system 35

Perforatie 19 x 5 mm

Product **KOKER 30/30 ST35**
 Uitvoering 30x30 mm met dubbele perforatie, tweezijdig of vierzijdig, op een steekmaat van 35 mm. Perforatiemaat 19 x 5 mm.

Materiaal **Staal blank**

Maten	Lengte	Perforatie	Artikel
30x30x2	6000	DP 2-z	13.3302.00
30x30x2	6000	DP 4-z	13.3304.00



system 35

Perforatie 19 x 5 mm

Product **KOKER 60/30 ST35**
 Uitvoering 60x30 mm met dubbele perforatie, tweezijdig of tweezijdig met een zijperforatie om de 245 mm, op een steekmaat van 35 mm. Perforatiemaat 19 x 5 mm.

Materiaal **Staal blank**

Maten	Lengte	Perforatie	Artikel
60x30x2	6000	DP 2-z	13.6302.00
60x30x2	6000	DP 2-z + ZP	13.6304.00



system 35

Perforatie 19 x 10 mm

Product **KOKER 60/30 ST35**
 Uitvoering 60x30 mm met enkele brede perforatie, tweezijdig met een dubbele zijperforatie om de 245 mm. Steekmaat 35 mm. Perforatiemaat 19 x 10 mm.

Materiaal **Staal blank**

Maten	Lengte	Perforatie	Artikel
60x30x2	3040	EP 2-z + ZP	13.6305.00

system 35 

Perforatie 19 x 5 mm



Product	KOKER 60/30 ST35			
Uitvoering	60x30 mm met dubbele perforatie, tweezijdig met een doorlopende zijperforatie om de 50 mm. Steekmaat 35 mm. Perforatiemaat 19 x 5 mm.			
Materiaal	Staal blank			

Maten	Lengte	Perforatie	Artikel
60x30x2	3015	DP 2-z + ZP	13.6320.00

system 25 

Perforatie 15,3 x 3,5 mm



Product	KOKER 50/30 PS25			
Uitvoering	50x30 mm met dubbele perforatie, tweezijdig, op een steekmaat van 25 mm. Perforatiemaat 15,3 x 3,5 mm.			
Materiaal	Staal blank			

Maten	Lengte	Perforatie	Artikel
50x30x1.5	6000	DP 2-z	12.5315.00

system 12,5 

Perforatie Ø8,5 mm



Product	KOKER 50/20 ST12,5			
Uitvoering	50x20 mm met ronde perforatie, tweezijdig op een steekmaat van 12,5 mm. Perforatiemaat Ø8,5 mm. Deze koker wordt gebruikt voor de productie van de pennenbalk / draagbalk.			
Materiaal	Staal blank			

Maten	Lengte	Perforatie	Artikel
50x20x2	6000	RP 2-z	15.5202.00



system 35 ①

Perforatie 20 x 5 mm

Product	WANDPROFIEL EP ST35				
Uitvoering	Wandprofiel met enkele perforatie. Steekmaat 35 mm. Perforatiemaat 20 x 5 mm.				
Materiaal	Aluminium blank				
	Breedte	Diepte	Lengte	Perforatie	Artikel
	40	26	6000	EP	16.4351.10



system 50 ①②

Perforatie 25 x 5 mm

Product	WANDPROFIEL EP/DP ST50				
Uitvoering	Wandprofiel met enkele of dubbele perforatie. Steekmaat 50 mm. Perforatiemaat 25 x 5 mm.				
Materiaal	Aluminium blank				
	Breedte	Diepte	Lengte	Perforatie	Artikel
	40	26	6000	EP	16.4501.10
	47	26	6000	DP	16.4502.10



Product	EINDSTUK EP			
Uitvoering	Aluminium eindafwerking voor wandprofiel EP (16.4501.10).			
Materiaal	Aluminium blank			
	Radius	Breedte	Diepte	Artikel
	R 4,5	Ø9	26	16.4345.10

system 50 

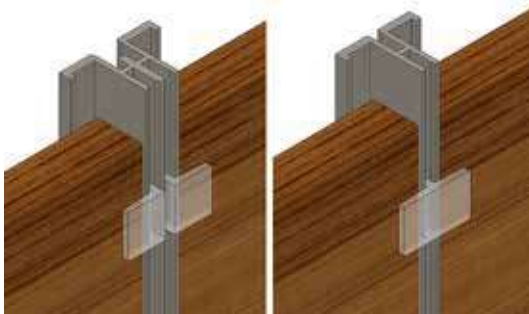
Perforatie 25 x 3,6 mm



Product **EINDPROFIEL EP ST50, WANDPROFIEL EP/DP**
 Uitvoering Eindprofiel met enkele perforatie, wandprofiel met enkele of dubbele perforatie. Steekmaat 50 mm.
 Perforatiemaat 25 x 3,6 mm.

Materiaal Aluminium mat zilver

Breedte	Diepte	Lengte	Perforatie	Artikel
19,6	25	2500	EP	16.5102.12
31,6	25	2500	EP	16.5104.12
38,2	25	2500	DP	16.5106.12



Product **PROFIEL-RUGWANDCLIP**
 Uitvoering Geschikt voor aluminium wandprofielen (5100 serie), in een linker, rechter en dubbele variant.

Materiaal Kunststof

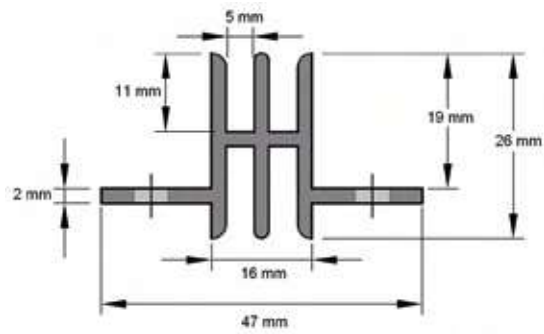
Positie	Artikel
Links	16.5125.30
Rechts	16.5126.30
Dubbel	16.5127.30



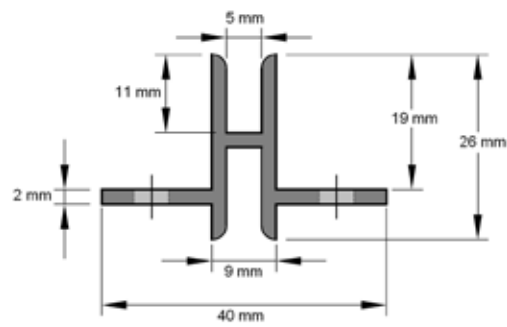
Product **EINDSTUK EP/DP**
 Uitvoering Aluminium eindafwerking voor wandprofielen EP en DP (5100 serie).

Materiaal Aluminium mat zilver

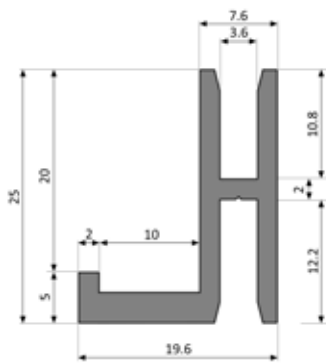
Radius	Breedte	Diepte	Artikel
R 3,75	Ø7,5	25	16.5130.12
R 7,5	Ø14	25	16.5132.12



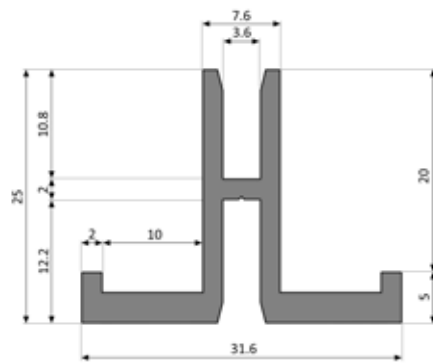
16.4502.10



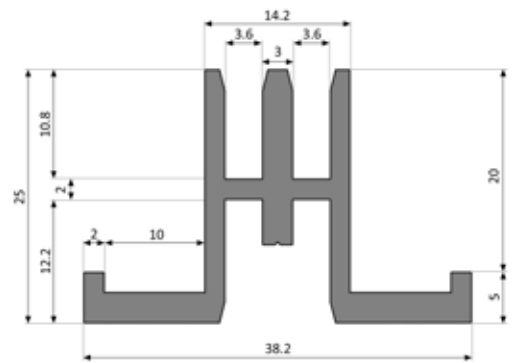
16.4501.10 / 16.4351.10



16.5102.12



16.5104.12



16.5106.12

DWARSDOORSNEDE ALUMINIUM PROFIELEN

TUBE system

STAANDERS





Legenda

- ① Drager omgezet 3h p59
- ② Drager hout/glas p60
- ③ Frontpresentatie pin p47
- ④ Confectiebeugels p45/46
- ⑤ Verbindingskokers p26/27
- ⑥ Staalschap p60
- ⑦ L-staanders p16/17
- ⑧ Stelvoeten p24/25



Legenda

- ① Drager omgezet p42
- ② Paneelhaak p32
- ③ Confectiebeugel ohb p45
- ④ Tweetrap-arm po p48
- ⑤ Confectiebeugel p45
- ⑥ Verbindingskokers p26/27
- ⑦ T-staanders p16/17
- ⑧ Stelvoeten p24/25

system 50 

Perforatie 28 x 5,2 mm



Product **L-STAAANDER 50/30**
 Uitvoering 50x30x2 mm. Dubbele perforatie. Steekmaat 50 mm. Perforatiemaat 28 x 5,2 mm. Tweezijdig geperforeerd met zijperforatie om de 250 mm. De voet is aan de voorzijde open. Aan de onderzijde voorzien van M10 t.b.v. stelvoeten. Zie voor stelvoeten hoofdstuk 3 Montagedelen.

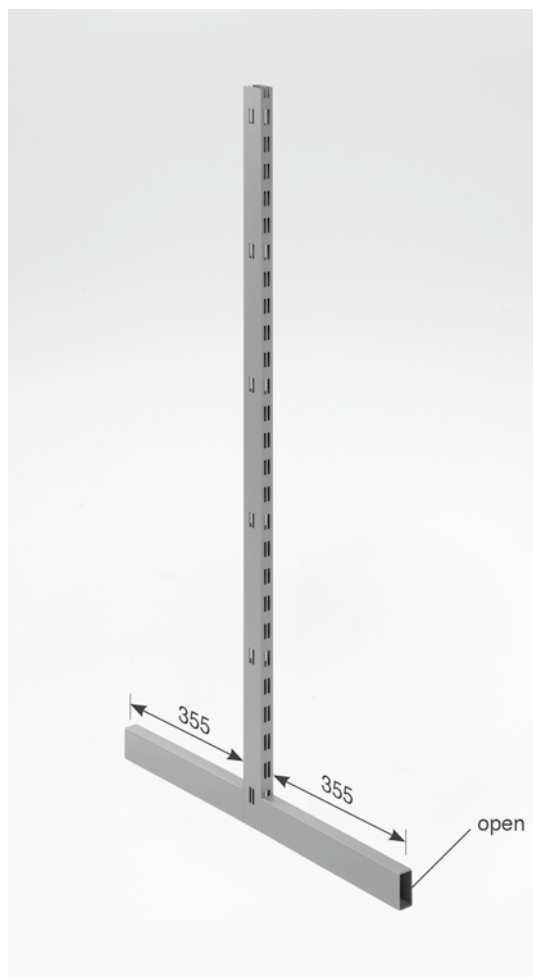
Materiaal **Staal blank**

Hoogte	Diepte	Perforatie	Artikel
1360	405	DP 2-z + ZP	20.5001.00
2360	405	DP 2-z + ZP	20.5002.00

Dit product is te poedercoaten in de gewenste kleur.

system 50 

Perforatie 28 x 5,2 mm



Product **T-STAAANDER 50/30**
 Uitvoering 50x30x2 mm. Dubbele perforatie. Steekmaat 50 mm. Perforatiemaat 28 x 5,2 mm. Tweezijdig geperforeerd met zijperforatie om de 250 mm. De voet is aan de voor- en achterzijde open. Aan de onderzijde voorzien van M10 t.b.v. stelvoeten. Zie voor stelvoeten hoofdstuk 3 Montagedelen.

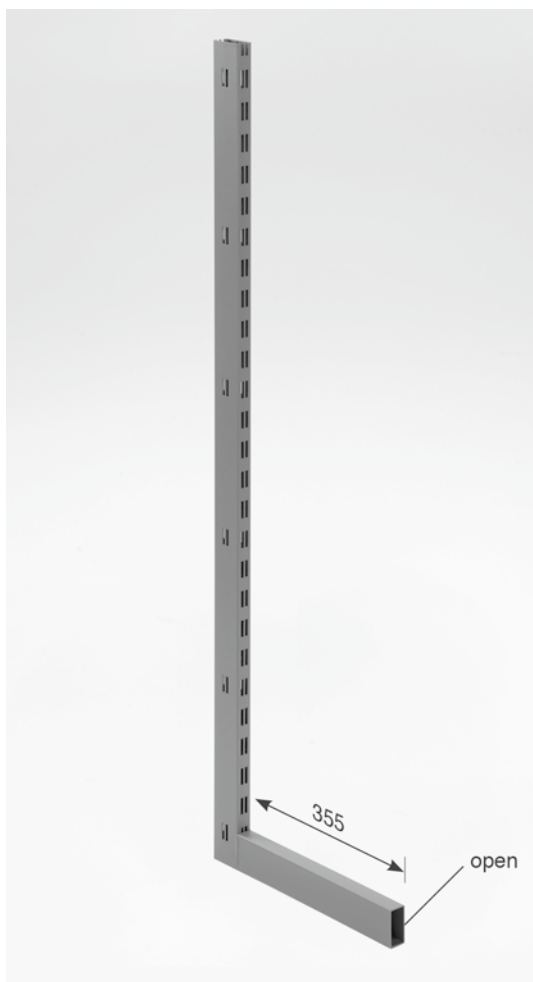
Materiaal **Staal blank**

Hoogte	Diepte	Perforatie	Artikel
1360	760	DP 2-z + ZP	25.5301.00
2360	760	DP 2-z + ZP	25.5302.00

Dit product is te poedercoaten in de gewenste kleur.

system 50

Perforatie 28 x 5,2 mm



Product **L-STAANDER 60/30**
 Uitvoering 60x30x2 mm. Dubbele perforatie. Steekmaat 50 mm.
 Perforatiemaat 28 x 5,2 mm. Tweezijdig geperforeerd met zijperforatie om de 250 mm. De voet is aan de voorzijde open.
 Aan de onderzijde voorzien van M10 t.b.v. stelvoeten.
 Zie voor stelvoeten hoofdstuk 3 Montagedelen.

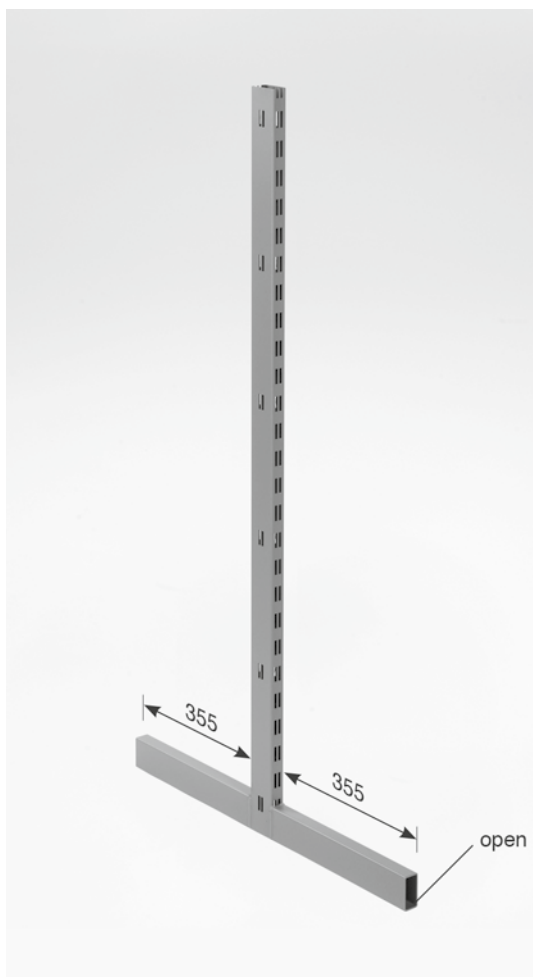
Materiaal **Staal blank**

Hoogte	Diepte	Perforatie	Artikel
1360	415	DP 2-z + ZP	20.6321.00
2360	415	DP 2-z + ZP	20.6322.00
2997	415	DP 2-z + ZP	20.6325.00

Dit product is te poedercoaten in de gewenste kleur.

system 50

Perforatie 28 x 5,2 mm



Product **T-STAANDER 60/30**
 Uitvoering 60x30x2 mm. Dubbele perforatie. Steekmaat 50 mm.
 Perforatiemaat 28 x 5,2 mm. Tweezijdig geperforeerd met zijperforatie om de 250 mm. De voet is aan de voor- en achterzijde open.
 Aan de onderzijde voorzien van M10 t.b.v. stelvoeten.
 Zie voor stelvoeten hoofdstuk 3 Montagedelen.

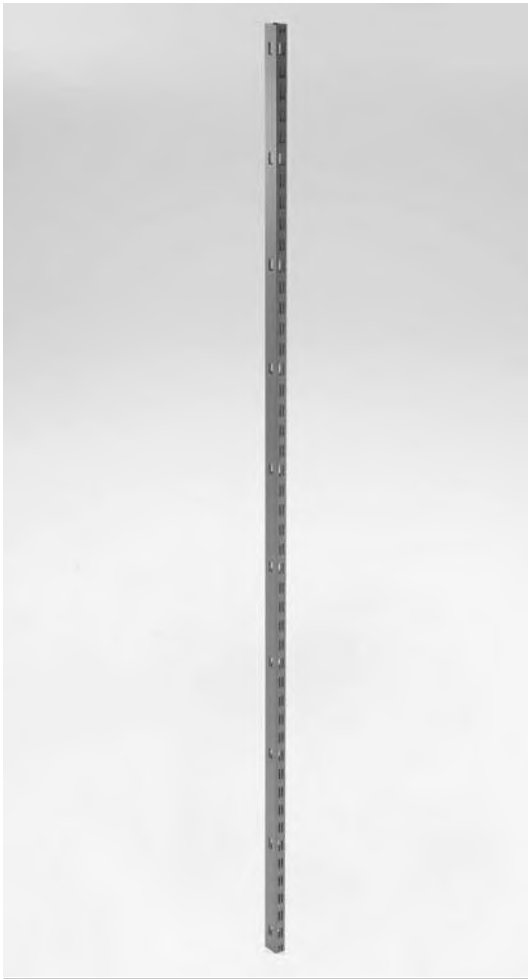
Materiaal **Staal blank**

Hoogte	Diepte	Perforatie	Artikel
1360	770	DP 2-z + ZP	25.6321.00
2360	770	DP 2-z + ZP	25.6322.00

Dit product is te poedercoaten in de gewenste kleur.

system 50 

Perforatie 28 x 5,2 mm



Product	WANDSTAANDER 50/30
Uitvoering	50x30x2 mm. Dubbele perforatie. Steekmaat 50 mm. Perforatiemaat 28 x 5,2 mm. Tweezijdig geperforeerd met zijperforatie om de 250 mm. Passende inslagdop heeft artikelnummer 30.5301.10 met draad M10 t.b.v. stelvoeten. Zie voor stelvoeten hoofdstuk 3 Montagedelen.
Materiaal	Staal blank

Hoogte	Perforatie	Artikel
2360	DP 2-z + ZP	23.5302.00

Dit product is te poedercoaten in de gewenste kleur.

system 50 

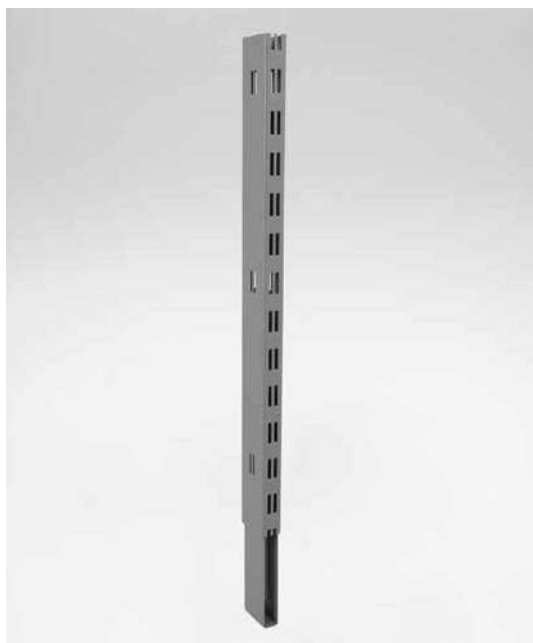
Perforatie 28 x 5,2 mm



Product	WANDSTAANDER 60/30
Uitvoering	60x30x2 mm. Dubbele perforatie. Steekmaat 50 mm. Perforatiemaat 28 x 5,2 mm. Tweezijdig geperforeerd met zijperforatie om de 250 mm. Passende inslagdop heeft artikelnummer 30.6302.10 met draad M10 t.b.v. stelvoeten. Zie voor stelvoeten hoofdstuk 3 Montagedelen.
Materiaal	Staal blank

Hoogte	Perforatie	Artikel
2360	DP 2-z + ZP	23.6322.00

Dit product is te poedercoaten in de gewenste kleur.



system 50

Perforatie 28 x 5,2 mm

Product **STAANDER VERLENGER 60/30**
 Uitvoering 60x30 mm. Dubbele perforatie. Steekmaat 50 mm.
 Perforatiemaat 28 x 5,2 mm. Tweezijdig geperforeerd met zijperforatie om de 250 mm. Passend op de staanders 60x30.

Materiaal **Staal blank**

Maten	Hoogte	Perforatie	Artikel
60x30x2	650	DP 2-z + ZP	24.6321.00

Dit product is te poedercoaten in de gewenste kleur.



system 50

Perforatie 28 x 5,2 mm

Product **WANDRAIL EP ZWAAR**
 Uitvoering Wandrail, zware uitvoering met enkele perforatie. Steekmaat 50 mm.
 Perforatiemaat 28 x 5,2 mm. Per stuk.

Materiaal **Staal blank**

Breedte	Diepte	Lengte	Perforatie	Artikel
21	23,5	2400	EP	16.3001.00

Dit product is te poedercoaten in de gewenste kleur.



system 50

Perforatie 28 x 5 mm

Product **WANDRAIL DP ZWAAR**
 Uitvoering Wandrail, zware uitvoering met dubbele perforatie. Steekmaat 50 mm.
 Perforatiemaat 28 x 5 mm. Per stuk.

Materiaal **Staal blank**

Breedte	Diepte	Lengte	Perforatie	Artikel
30	23,5	2400	DP	16.3003.00

Dit product is te poedercoaten in de gewenste kleur.

system 35 

Perforatie 19 x 5 mm



Product **WANDRAIL ST35**
 Uitvoering Wandrail met enkele of dubbele perforatie. Steekmaat 35 mm.
 Perforatiemaat 19 x 5 mm.
 Materiaal **Staal blank**

Breedte	Diepte	Lengte	Perforatie	Artikel
16	16	3000	EP	16.2012.00
30	16	3000	DP	16.2024.00

Dit product is te poedercoaten in de gewenste kleur.

TUBE system

MONTAGEDELEN





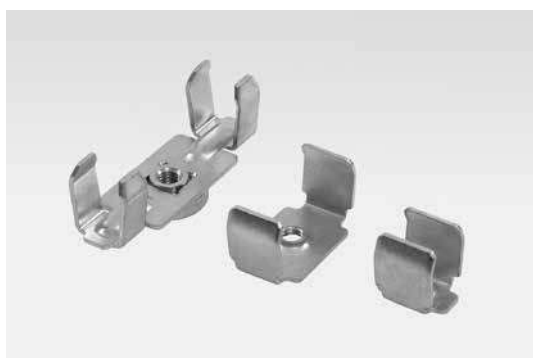
Product	INSLAGDOP ALU	
Uitvoering	Aluminium dop voor vierkante koker met M10 draad t.b.v. stelvoet.	
Materiaal	Aluminium blank	
	Maten	Artikel
	25x25x2	30.2501.10
	30x30x2	30.3301.10
	30x30x2,5	30.3302.10
	40x40x2	30.4401.10



Product	INSLAGDOP ALU	
Uitvoering	Aluminium dop voor rechthoekige koker met M10 draad t.b.v. stelvoet.	
Materiaal	Aluminium blank	
	Maten	Artikel
	50x30x2	30.5301.10
	60x30x2	30.6302.10
	60x30x2,5	30.6301.10
	80x30x2,5	30.8301.10



Product	INSLAGDOP ALU Ø	
Uitvoering	Aluminium dop voor ronde buis met M10 draad t.b.v. stelvoet.	
Materiaal	Aluminium blank	
	Maten	Artikel
	Ø60x2	30.6001.10



Product	BUISINZET METAAL	
Uitvoering	Zelf klemmende buisinzet met M10 draad t.b.v. stelvoet. Voordelig alternatief voor inslagdop ALU. Geschikt voor verticale belasting.	
Materiaal	Staal verzinkt	
	Maten	Artikel
	30x30x1-3	30.3321.05
	40x40x1-3	30.4421.05
	50x30x1-3	30.5321.05
	60x30x1-3	30.6321.05
	80x30x1-3	30.8321.05
	110x30x1-3	30.1321.05



Product	INSLAGDOP KU	
Uitvoering	Kunststof dop voor vierkante koker.	
Materiaal	Kunststof zwart	
	Maten	Artikel
	30x30x2-2,5	31.3301.31
	40x40x2-2,5	31.4401.31
	60x60x2-2,5	31.6601.31
Materiaal	Kunststof wit	
	30x30x2-2,5	31.3301.32
Materiaal	Kunststof grijs	
	30x30x2-2,5	31.3301.34
	40x40x2-2,5	31.4401.34
	60x60x2-2,5	31.6601.34



Product	INSLAGDOP KU	
Uitvoering	Kunststof dop voor rechthoekige koker.	
Materiaal	Kunststof zwart	
	Maten	Artikel
	30x15x1,2-2	31.3100.31
	40x20x2-2,5	31.4201.31
	50x30x2-2,5	31.5301.31
	60x30x2-2,5	31.6301.31
	80x30x2-2,5	31.8301.31
	110x30x2-2,5	31.1301.31
Materiaal	Kunststof wit	
	50x30x2 - 2,5	31.5301.32
	60x30x2 - 2,5	31.6301.32
Materiaal	Kunststof grijs	
	50x30x2 - 2,5	31.5301.34
	60x30x2 - 2,5	31.6301.34



Product	INSLAGDOP KU Ø	
Uitvoering	Kunststof dop voor ronde buis.	
Materiaal	Kunststof zwart	
	Maten	Artikel
	Ø30x2 - 2,5	31.3001.31
	Ø60x2 - 2,5	31.6001.31
Materiaal	Kunststof wit	
	Ø60x2-2,5	31.6001.32
Materiaal	Kunststof grijs	
	Ø60x2 - 2,5	31.6001.34
Materiaal	Kunststof verchromd	
	Ø60x2 - 2,5	31.6001.36



Product	DOP Ø		
Uitvoering	Dop voor buis Ø25 mm chroom.		
Materiaal	Kunststof verchroomd		
	Maten		Artikel
	Ø25x1,5 - 2		31.6004.36



Product	DOP PO		
Uitvoering	Einddop buis 30x15 plat ovaal.		
Materiaal	Kunststof zwart		
	Maten		Artikel
	po 30x15x1,2-2		31.3101.31
Materiaal	Kunststof verchroomd		
	po 30x15x1,2-2		31.3101.36



Product	ZWENKWIEL		
Uitvoering	Zwenkwiel Ø75 mm. Met boutgat, kogel gelagerd, zonder rem.		
	Belasting	Hoogte	Artikel
	50 Kg	100	33.1141.05



Product	ZWENKWIEL REM		
Uitvoering	Zwenkwiel Ø75 mm. Met boutgat, kogel gelagerd, dubbel geremd.		
	Belasting	Hoogte	Artikel
	50 Kg	100	33.1241.05



Product **ZWENKWIEL MONTAGEPLAAT**
 Uitvoering Zwenkwiel Ø75 mm met montageplaat van 60x60 mm. Kogel gelagerd, dubbel geremd.

Belasting	Hoogte	Artikel
60 Kg	100	33.1441.05



Product **STELVOET 25/30**
 Uitvoering Stelvoet kunststof Ø25, Ø30.
 Materiaal Kunststof zwart

Maten	Artikel
Ø25 M10x50	32.2501.31
Ø30 M10x25	32.3012.31
Ø30 M10x50	32.3014.31
Ø30 M10x120	32.3019.31



Product **STELVOET 32**
 Uitvoering Stelvoet met kunststof geribbelde schijf Ø32 mm. Met binnenzeskant.
 Materiaal Kunststof zwart

Maten	Artikel
Ø32 M10x19	32.3201.31



Product **STELVOET RVS**
 Uitvoering Luxe stelvoet RVS Ø40.
 Materiaal RVS geborsteld

Maten	Artikel
Ø40 M10x40	32.4001.21



Product	STELVOET ZWART	
Uitvoering	Stelvoet metaal, volledig zwart.	
Materiaal	Staal zwart	
	Maten	Artikel
	Ø30 M10x100	32.3007.08



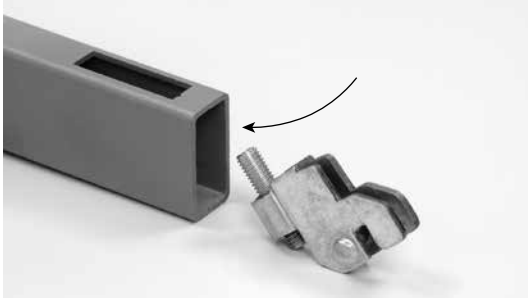
Product	STELVOET PEN	
Uitvoering	Stelvoet met arreteerpen.	
Materiaal	Staal verzinkt	
	Maten	Artikel
	Ø30 M10x60	32.3003.05



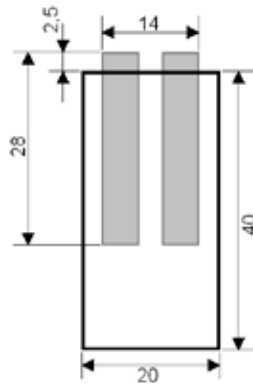
Product	STELVOET GAT	
Uitvoering	Stelvoet metaal met schroefgaten.	
Materiaal	Staal verzinkt	
	Maten	Artikel
	Ø50 M10x60	32.5001.05



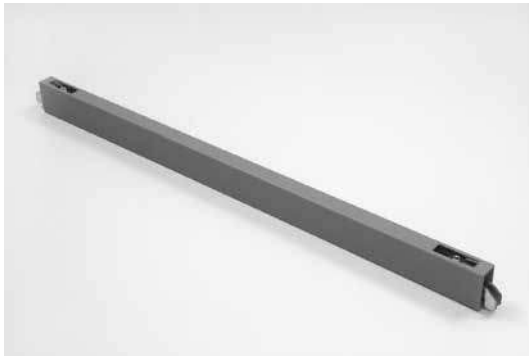
Product	STELVOET GAT	
Uitvoering	Stelvoet metaal met montageplaat met schroefgaten.	
Materiaal	Staal verzinkt	
	Maten	Artikel
	80x40 M10x70	32.5012.05



MONTAGEVOORSCHRIFT KLEM



Verbindingskoker met klem



Product **VERBINDINGSKOKER KLEM RE**
 Uitvoering Verbindingskoker 40x20, inclusief klemmen, voor koker (30x30, 50x30, 60x30, 80x30). D.m.v. klem, aan staander vast te trekken. De ware lengte is de h.o.h. maat minus 30 mm. Andere lengtes zijn op aanvraag mogelijk.

Materiaal **Staal blank**

Maten	Artikel
h.o.h. 600	35.5001.00
h.o.h. 625	35.3003.00
h.o.h. 665	35.4002.00
h.o.h. 800	35.5003.00
h.o.h. 1000	35.1002.00
h.o.h. 1250	35.2002.00

Dit product is te poedercoaten in de gewenste kleur.



Product **VERBINDINGSKOKER KLEM RO**
 Uitvoering Verbindingskoker 40x20, inclusief klemmen, voor ronde buis (Ø60). D.m.v. klem, aan staander vast te trekken. De ware lengte is de h.o.h. maat minus 60 mm. Andere lengtes zijn op aanvraag mogelijk.

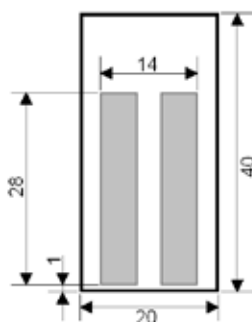
Materiaal **Staal blank**

Maten	Artikel
h.o.h. 625	35.3001.00
h.o.h. 665	35.4001.00
h.o.h. 1000	35.1001.00
h.o.h. 1250	35.2001.00

Dit product is te poedercoaten in de gewenste kleur.



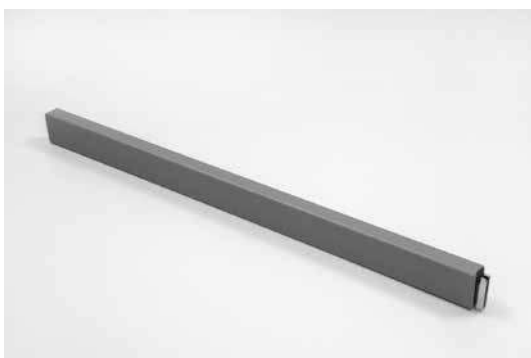
MONTAGEVOORSCHRIFT KRAAL



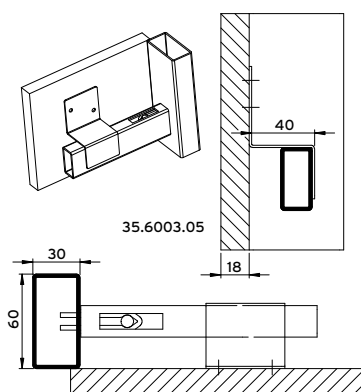
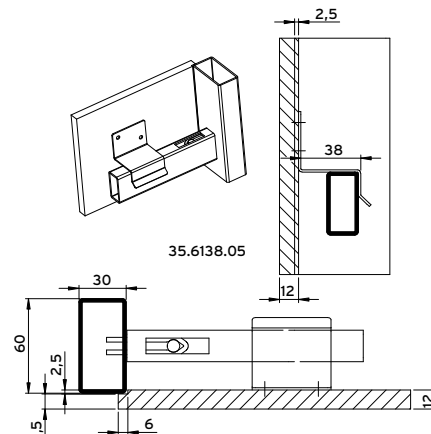
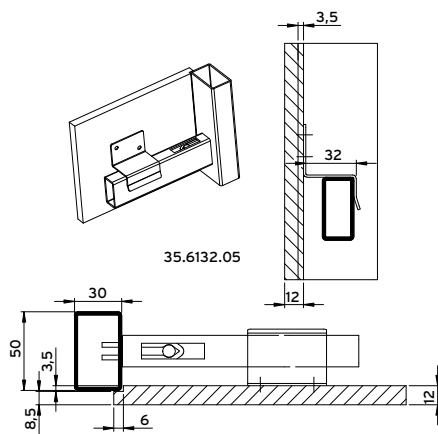
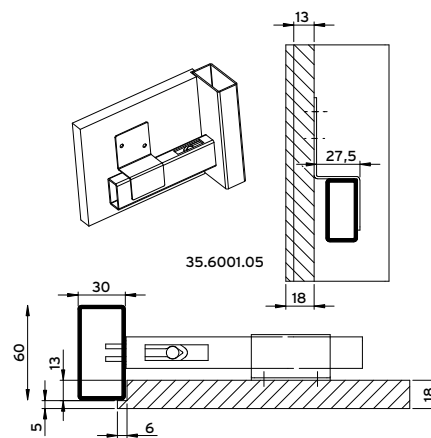
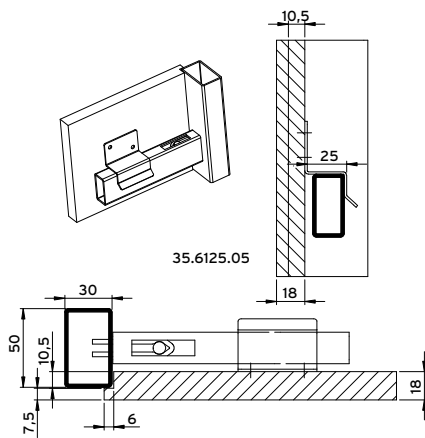
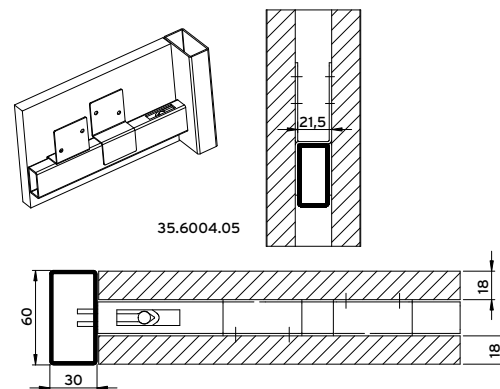
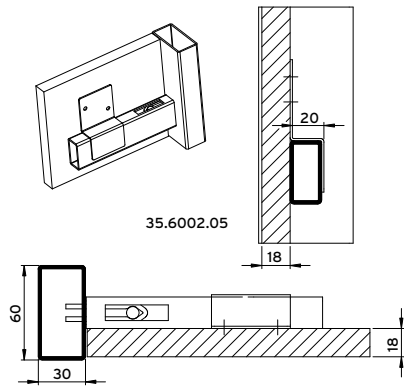
Verbindingskoker met kraal



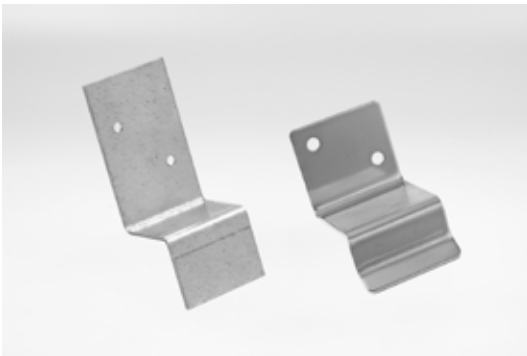
Product	VERBINDINGSKOKER KRAAL RE	
Uitvoering	Verbindingskoker 40x20 kraal. Inclusief twee kralen. Voor koker (30x30, 50x30, 60x30, 80x30). De ware lengte is de h.o.h. maat minus 30 mm. Andere lengtes zijn op aanvraag mogelijk.	
Materiaal	Staal blank	
	Maten	Artikel
	h.o.h. 600	35.7002.00
	h.o.h. 625	35.7004.00
	h.o.h. 665	35.7001.00
	h.o.h. 1000	35.7003.00
	h.o.h. 1250	35.7005.00
	Dit product is te poedercoaten in de gewenste kleur.	



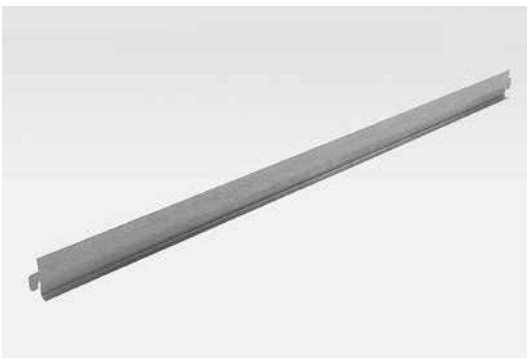
Product	VERBINDINGSKOKER KRAAL RO	
Uitvoering	Verbindings koker 40x20 kraal. Inclusief twee kralen. Voor ronde buis (Ø60). De ware lengte is de h.o.h. maat minus 60 mm. Andere lengtes zijn op aanvraag mogelijk.	
Materiaal	Staal blank	
	Maten	Artikel
	h.o.h. 600	35.8001.00
	h.o.h. 625	35.8002.00
	h.o.h. 665	35.8003.00
	h.o.h. 1000	35.8004.00
	h.o.h. 1250	35.8005.00
	Dit product is te poedercoaten in de gewenste kleur.	



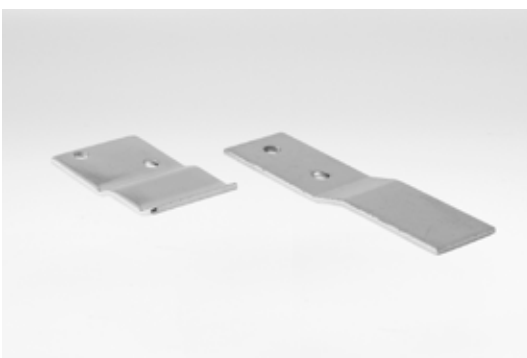
LET OP:
 Niet alle inhang kan worden gebruikt bij montage van de rugwand vóór de koker. Welke accessoires kunnen worden gebruikt is afhankelijk van de dikte van het paneel. Vraag ons wat de mogelijkheden zijn.



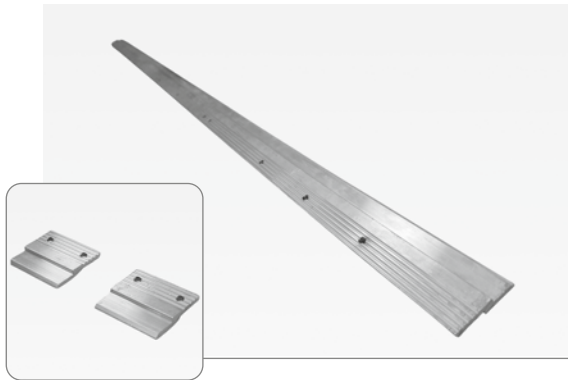
Product	RUGWANDHAAK Z	
Uitvoering	Z-haak, om rugwand over verbindingkoker te haken. Zie voor de toepassing de lijntekeningen op de vorige pagina.	
Materiaal	Staal verzinkt	
	Diepte	Artikel
	20	35.6002.05
	21,5	35.6004.05
	25	35.6125.05
	27,5	35.6001.05
	32	35.6132.05
	38	35.6138.05
	40	35.6003.05



Product	VERBINDINGSPROFIEL RE	
Uitvoering	Omgezet verzinkt verbindingprofiel. Voordelig alternatief wanneer de verbindingen niet zichtbaar zijn.	
Materiaal	Staal verzinkt	
	Maten	Artikel
	h.o.h. 625	35.9103.05
	h.o.h. 665	35.9104.05
	h.o.h. 1000	35.9105.05
	h.o.h. 1250	35.9106.05



Product	RUGWANDHAAK Z	
Uitvoering	Z-haak, om rugwand over verbindingprofiel te haken.	
Materiaal	Staal verzinkt	
	Maten	Artikel
	48 x 30	35.6102.05
	55 x 11	35.6005.05



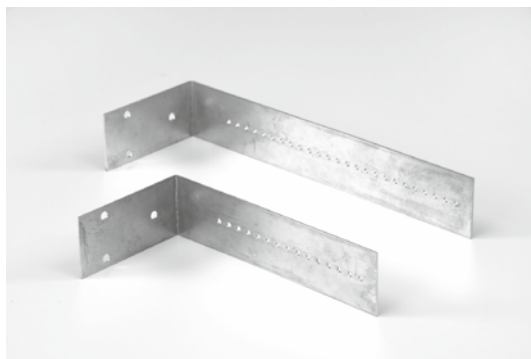
Product **HAAKPROFIEL CLIP**
 Uitvoering Aluminium clip met gaten h.o.h. 40 mm.
 Materiaal Aluminium Blank

Lengte	Dikte	Artikel
50	6	65.1308.10
50	7	65.1312.10

Product **HAAKPROFIEL**
 Uitvoering Aluminium haakprofiel met gaten h.o.h. 150 mm.
 Materiaal Aluminium Blank

Lengte	Dikte	Artikel
2000	6	65.1309.10
3000	6	65.1310.10
6000	6	65.1313.10

**SCAN DE QR-CODE OM TE ZIEN
HOE HET HAAKPROFIEL WERKT**



Product **WANDAFSTANDHOUDER FLEX**
 Uitvoering Wandbeugel om met zelfboorschroef op staander te schroeven. Afstand tot de wand is zelf te bepalen. Na het bevestigen, restlengte naar achter buigen.

Materiaal	Maten	Lengte	Artikel
Staal verzinkt	200x100x50	0-200	34.4052.05
	300x100x50	0-300	34.4053.05



Product **SET BOORSCHROEVEN**
 Uitvoering 50 stuks boorschroeven met buitenseskant om wandafstandhouder flex vast te schroeven in de staander. Wordt geleverd inclusief bit.

Materiaal	Maten	Artikel
Staal verzinkt	3,5x13	34.4050.05



Product	WANDAFSTANDHOUDER 30		
Uitvoering	Korte wandafstandhouder vast. D.m.v. inbusbout trekkend aan staander te bevestigen.		
Materiaal	Staal blank		
	Lengte	Artikel	
	30	34.1001.00	
Dit product is te poedercoaten in de gewenste kleur.			

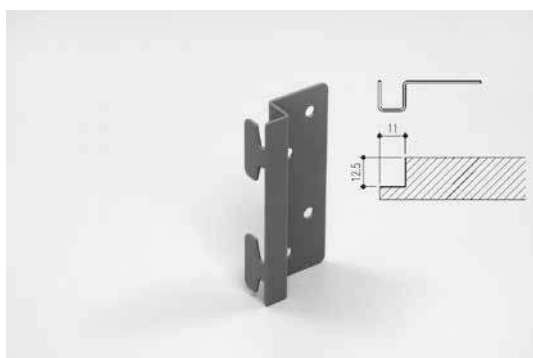


Product	WANDAFSTANDHOUDER VAR.		
Uitvoering	Verstelbare wandafstandhouder. D.m.v. klem, aan staander vast te trekken.		
Materiaal	Staal blank		
	Lengte	Artikel	
	60-100	34.4001.00	
	150-280	34.4002.00	
	220-400	34.4003.00	
Dit product is te poedercoaten in de gewenste kleur.			

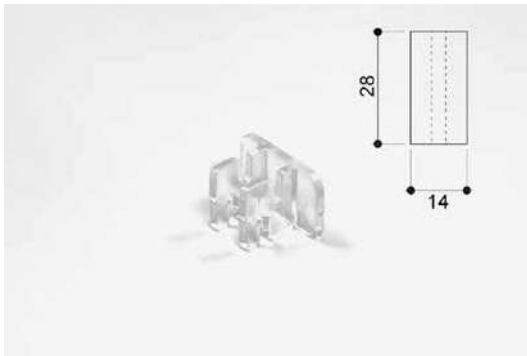


Product	WANDAFSTANDHOUDER 16			
Uitvoering	Korte wandafstandhouder vast. Inhaakbaar met dubbele tandplaat. Met twee schroefgaten $\varnothing 9$ mm h.o.h. 70 mm.			
Materiaal	Staal blank			
	Hoogte	Breedte	Lengte	Artikel
	73	100	16	34.4040.00
Materiaal	Staal verzinkt			
	Hoogte	Breedte	Lengte	Artikel
	73	100	16	34.4040.05
Dit product is te poedercoaten in de gewenste kleur.				

system 50



Product	RUGWANDHAAK UNI			
Uitvoering	Universeel model. Zowel L als R te gebruiken. Sponningdiepte 12,5 mm. Te gebruiken i.c.m. koker 30/50/60/80 x 30 mm.			
Materiaal	Staal verzinkt			
	Hoogte	Breedte	Diepte	Artikel
	80	37	13	36.1003.05
Materiaal	Staal Ral 9001			
	80	37	13	36.1003.01
Materiaal	Staal Ral 9006			
	80	37	13	36.1003.02
Materiaal	Staal Zwart			
	80	37	13	36.1003.08
Materiaal	Staal Ral 7015			
	80	37	13	36.1003.7015



Product	RUGWANDCLIP DP
Uitvoering	Geschikt voor dubbele, H-perforatie of brede enkele perforatie. Minimale breedte is 14 mm. Steldiepte 5 of 8 mm.
Materiaal	Kunststof

Artikel	36.1005.30
---------	------------

system 50



Product	PANEELHAAK
Uitvoering	Paneelhaak of rugwandhaak per paar. Dikte 1,5 mm.
Materiaal	Staal verzinkt

Maten	102,5x15x12
-------	-------------

Artikel	36.1002.05
---------	------------

system 50



Product	SHOPHAAK ENKEL
Uitvoering	Enkele tandplaat in u-vorm met twee gaten Ø5 mm.
Materiaal	Staal blank

Maten	62x12x2
-------	---------

Artikel	38.1001.00
---------	------------

Materiaal	Staal verzinkt
	62x12x2

Artikel	38.1001.05
---------	------------

system 50



Product	SHOPHAAK DUBBEL
Uitvoering	Dubbele tandplaat in u-vorm met drie gaten Ø5 mm.
Materiaal	Staal blank

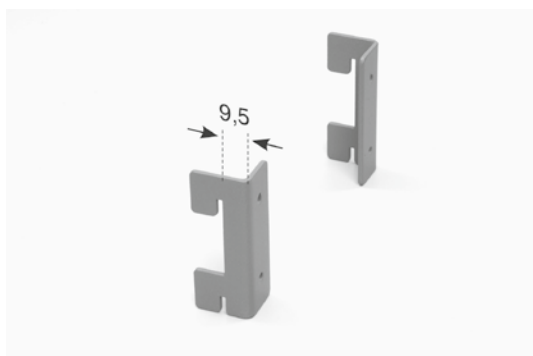
Maten	110x12x2
-------	----------

Artikel	38.1002.00
---------	------------

Materiaal	Staal verzinkt
	110x12x2

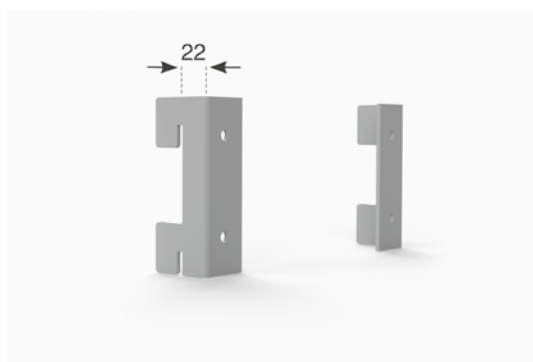
Artikel	38.1002.05
---------	------------

system 50 ① ② ③



Product	KOOFHAAK	
Uitvoering	Kooftaak per paar.	
Materiaal	Staal blank	
	Maten	Artikel
	70x22x12	36.1006.00

system 50 ① ② ③



Product	KOOFHAAK XL	
Uitvoering	Kooftaak XL per paar.	
Materiaal	Staal blank	
	Maten	Artikel
	70x42x22	36.1006XL.00

① ② ③



Product	TANDPLAAT 1H	
Uitvoering	Rugwandhaak per stuk.	
Materiaal	Staal blank	
	Maten	Artikel
	30x35x2	36.1008.00
	30x35x3	36.1007.00

system 50 ② ③



Product	TANDPLAAT U	
Uitvoering	Tandplaat in U-vorm steek 50. Om in dubbele perforatie te gebruiken. T.b.v. klantspecifieke wensen.	
Materiaal	Staal blank	
	Maten	Artikel
	73x26x9x2	38.2005.00
	73x26x11,5x2,5	38.2006.00

system 50 

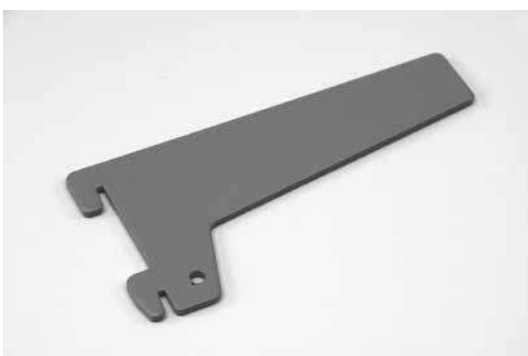
Product	TANDPLAAT 33,5	
Uitvoering	Steek 50 t.b.v. klantspecifieke wensen.	
Materiaal	Staal blank	
	Maten	Artikel
	33,5x70x3	38.2001.00

system 50 

Product	TANDPLAAT 50	
Uitvoering	Steek 50 t.b.v. klantspecifieke wensen.	
Materiaal	Staal blank	
	Maten	Artikel
	50x70x3	38.2003.00

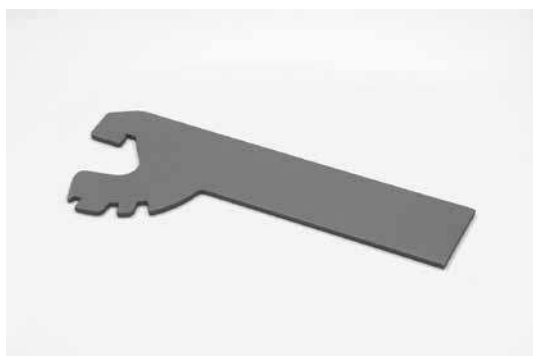
system 50 

Product	TANDPLAAT 75	
Uitvoering	Steek 50 t.b.v. klantspecifieke wensen.	
Materiaal	Staal blank	
	Maten	Artikel
	75x70x3	38.2007.00

system 50 

Product	TANDPLAAT 140	
Uitvoering	Steek 50 t.b.v. klantspecifieke wensen.	
Materiaal	Staal blank	
	Maten	Artikel
	140x70x2,5	38.2009.00

system 50 ①②③



Product	TANDPLAAT 190	
Uitvoering	Steek 50 met 3 standen, t.b.v. klantspecifieke wensen.	
Materiaal	Staal blank	
	Maten	Artikel
	190x76x2,5	38.2010.00

system 35 ①②



Product	TANDPLAAT ST35	
Uitvoering	Steek 35 t.b.v. klantspecifieke wensen.	
Materiaal	Staal blank	
	Maten	Artikel
	75x80x3	38.3012.00

system 35 ①②



Product	TANDPLAAT ST35	
Uitvoering	Steek 35 t.b.v. klantspecifieke wensen.	
Materiaal	Staal blank	
	Maten	Artikel
	55x80x3	38.3013.00



Product	HAAKPLAAT PO	
Uitvoering	Haakplaat plat ovaal (30x15 mm) t.b.v. klantspecifieke wensen.	
Materiaal	Staal blank	
	Maten	Artikel
	40x40x4	38.4002.00

TUBE system

WANDRAILS EN DRAGERS





Legenda

① Wandrail ep	p38
② Drager omgezet var	p40
③ Buis po	p43
④ Drager po	p43
⑤ Wandrail dp	p38
⑥ Drager 2h	p39
⑦ Blisterhaak po	p50
⑧ Draagbalk	p45

system 50 ①

Perforatie 25 x 4 mm



Product **WANDRAIL EP**
 Uitvoering Wandrail, lichte uitvoering met enkele perforatie. Steekmaat 50 mm.
 Perforatiemaat 25 x 4 mm. Per paar.

Materiaal **Staal Ral 9006**

	17	12	1000	EP	16.1023.02
	17	12	1500	EP	16.1024.02
	17	12	2000	EP	16.1025.02
	17	12	2500	EP	16.1026.02

Materiaal **Staal zwart**

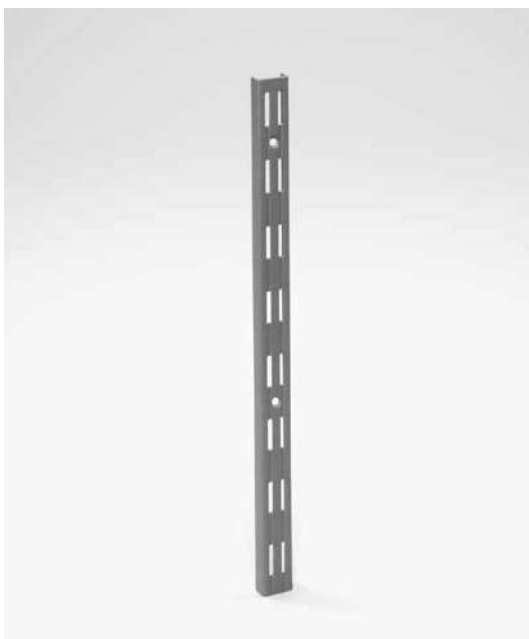
	17	12	1000	EP	16.1023.08
	17	12	1500	EP	16.1024.08
	17	12	2000	EP	16.1025.08

Materiaal **Staal wit**

	17	12	1000	EP	16.1023.09
	17	12	1500	EP	16.1024.09
	17	12	2000	EP	16.1025.09
	17	12	2500	EP	16.1026.09

system 50 ②

Perforatie 25 x 4 mm



Product **WANDRAIL DP**
 Uitvoering Wandrail, lichte uitvoering met dubbele perforatie. Steekmaat 50 mm.
 Perforatiemaat 25 x 4 mm. Per paar.

Materiaal **Staal Ral 9006**

	25	12	1000	DP	16.1033.02
	25	12	1500	DP	16.1034.02
	25	12	2000	DP	16.1035.02
	25	12	2500	DP	16.1036.02

Materiaal **Staal zwart**

	25	12	1000	DP	16.1033.08
	25	12	1500	DP	16.1034.08
	25	12	2000	DP	16.1035.08

Materiaal **Staal wit**

	25	12	1000	DP	16.1033.09
	25	12	1500	DP	16.1034.09
	25	12	2000	DP	16.1035.09
	25	12	2500	DP	16.1036.09

system **50** 



Product	DRAGER OMGEZET 2H		
Uitvoering	Omgezette drager met twee tandhaken. Geschikt voor wanddikte 2 mm. Per paar (L+R).		
Materiaal	Staal Ral 9006		
	Belasting	Lengte	Artikel
	50 Kg per paar	180	43.7001.02
	50 Kg per paar	230	43.7002.02
	50 Kg per paar	280	43.7003.02
	50 Kg per paar	330	43.7004.02
	50 Kg per paar	380	43.7005.02
Materiaal	Staal zwart		
	50 Kg per paar	180	43.7001.08
	50 Kg per paar	230	43.7002.08
	50 Kg per paar	280	43.7003.08
	50 Kg per paar	330	43.7004.08
	50 Kg per paar	380	43.7005.08
Materiaal	Staal wit		
	50 Kg per paar	180	43.7001.09
	50 Kg per paar	230	43.7002.09
	50 Kg per paar	280	43.7003.09
	50 Kg per paar	330	43.7004.09
	50 Kg per paar	380	43.7005.09

system **50** 



Product	DRAGER OMGEZET 3H		
Uitvoering	Omgezette drager met drie tandhaken. Geschikt voor wanddikte 2 mm. Per paar (L+R).		
Materiaal	Staal Ral 9006		
	Belasting	Lengte	Artikel
	60 Kg per paar	480	43.7006.02
Materiaal	Staal zwart		
	60 Kg per paar	480	43.7006.08
Materiaal	Staal wit		
	60 Kg per paar	480	43.7006.09

system **35** 



Product	DRAGER OMGEZET ST35	
Uitvoering	Omgezette drager. Steek 35. Geschikt voor wanddikte 2 mm. Per paar (L+R).	
Materiaal	Staal blank	
	Lengte	Artikel
	205	43.3001.00
	255	43.3002.00
	305	43.3003.00
	355	43.3004.00
	405	43.3005.00
	Dit product is te poedercoaten in de gewenste kleur.	



Product	DRAGER OMGEZET VAR		
Uitvoering	Omgezette drager in diverse hoeken vast te schroeven (10°, 20° en 30°). Geschikt voor wanddikte 2 mm. Per paar (L+R).		
Materiaal	Staal Ral 9006		
	Belasting	Lengte	Artikel
	55 Kg per paar	200	43.1021.02
	55 Kg per paar	250	43.1022.02
	55 Kg per paar	300	43.1016.02
	55 Kg per paar	350	43.1023.02
	55 Kg per paar	400	43.1020.02
Materiaal	Staal zwart		
	55 Kg per paar	200	43.1021.08
	55 Kg per paar	250	43.1022.08
	55 Kg per paar	300	43.1016.08
	55 Kg per paar	350	43.1023.08
	55 Kg per paar	400	43.1020.08
Materiaal	Staal wit		
	55 Kg per paar	200	43.1021.09
	55 Kg per paar	250	43.1022.09
	55 Kg per paar	300	43.1016.09
	55 Kg per paar	350	43.1023.09
	55 Kg per paar	400	43.1020.09

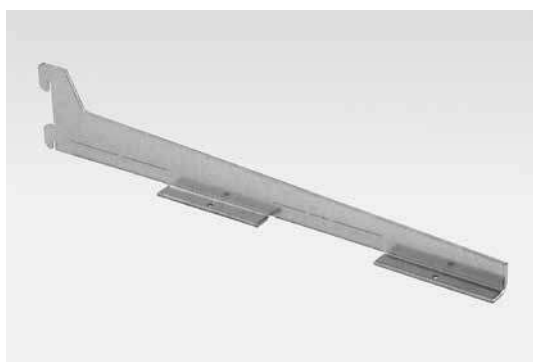


Product	DRAGER 2H		
Uitvoering	Plankdrager met twee tandhaken. Geschikt voor wanddikte 2 mm. Per paar.		
Materiaal	Staal Ral 9006		
	Belasting	Lengte	Artikel
	55 Kg per paar	150	43.1031.02
	55 Kg per paar	200	43.1032.02
	55 Kg per paar	250	43.1033.02
	55 Kg per paar	300	43.1034.02
	55 Kg per paar	350	43.1035.02
	55 Kg per paar	400	43.1036.02
Materiaal	Staal zwart		
	55 Kg per paar	150	43.1031.08
	55 Kg per paar	200	43.1032.08
	55 Kg per paar	250	43.1033.08
	55 Kg per paar	300	43.1034.08
	55 Kg per paar	350	43.1035.08
	55 Kg per paar	400	43.1036.08
Materiaal	Staal wit		
	55 Kg per paar	150	43.1031.09.1
	55 Kg per paar	200	43.1032.09.1
	55 Kg per paar	250	43.1033.09.1
	55 Kg per paar	300	43.1034.09.1
	55 Kg per paar	350	43.1035.09.1
	55 Kg per paar	400	43.1036.09.1



Product	GLASBUFFERS UNI		
Uitvoering	T.b.v. gat Ø5,2 mm universeel model. Verpakt per 100 stuks.		
Materiaal	Kunststof helder		
			Artikel 43.1002.30

system 50   



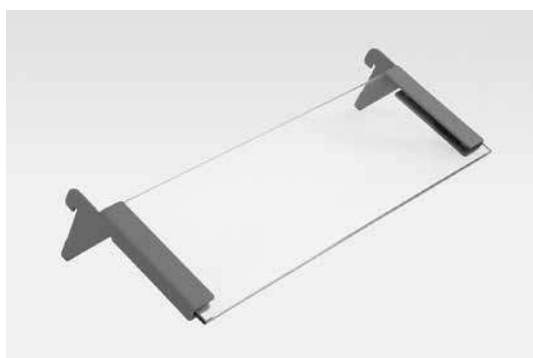
Product	LUIFELDRAGER		
Uitvoering	Een naar twee zijden omgezette drager om een luifel onder te schroeven. Geschikt voor wanddikte 2-2,5 mm. Per stuk.		
Materiaal	Staal verzinkt		
	Lengte		Artikel
	280		43.7103.05
	380		43.7105.05
	480		43.7106.05

system 35/50   



Product	GLASSCHAPHOUDER		
Uitvoering	Drager voor 8 mm glasschap. Geschikt voor wanddikte 2,5 mm. Per stuk. Let op, minimaal twee benodigd.		
Materiaal	Staal blank		
	Lengte		Artikel
	74		43.2005.00

system 50  



Product	DRAGER GLAS		
Uitvoering	Drager voor 8-10 mm glasschap. Geschikt voor wanddikte 2-2,5 mm. Per paar (L+R). Inclusief klemschroeven.		
Materiaal	Staal blank		
	Belasting	Lengte	Artikel
	45 Kg per paar	112	43.2003.00
Materiaal	Staal verchroomd		
	45 Kg per paar	112	43.2003.06

system 35/50 

Product	GLASHOUDER ST35/50	
Uitvoering	Drager voor 8 mm glasschap. Steek 35 én 50 mm. Geschikt voor wanddikte 2-2,5 mm. Per paar (L+R). Inclusief klemschroeven.	
Materiaal	Staal Ral 9006	
	Lengte	Artikel
	81	43.2002.02
	Materiaal	Staal Ral 9010
	81	43.2002.09
	Materiaal	Staal Ral 9007
	81	43.2002.15



Product	GLASHOUDER 32	
Uitvoering	Drager voor 8 mm glasschap. Geschikt voor rijboring steek 32 mm. Per paar (L+R). Inclusief klemschroeven.	
Materiaal	Staal Ral 9006	
	Lengte	Artikel
	81	43.2012.02



Product	DRAGER OMGEZET	
Uitvoering	Drager om houten schap in te leggen. Geschikt voor wanddikte 2 mm. Per paar (L+R).	
Materiaal	Staal blank	
	Lengte	Artikel
	180	43.7041.00
	230	43.7042.00
	280	43.7043.00
	330	43.7044.00
	380	43.7045.00
	480	43.7046.00



Product	DRAGER PO		
Uitvoering	Drager voor buis plat ovaal 30x15 mm, verkrijgbaar met 2 tandhaken en 3 tandhaken.		
Materiaal	Staal RAL9006		
	Type	Lengte	Artikel
	2 haaks	250	43.6005.02
	3 haaks	330	43.6001.02
Materiaal	Staal wit		
	Type	Lengte	Artikel
	2 haaks	250	43.6005.09
	3 haaks	330	43.6001.09



Product	BUIS PO		
Uitvoering	Verchroomde plat ovale buis.		
Materiaal	Staal verchroomd		
	Maten	Lengte	Artikel
	30x15x1,5	3000	60.1008.06



Product	MUURLUS PO		
Uitvoering	Muurlus voor buis plat ovaal 30x15 mm.		
Materiaal	Staal verchroomd		
			Artikel
			60.1007.06



Product	DOP PO		
Uitvoering	Einddop buis 30x15 plat ovaal.		
Materiaal	Kunststof zwart		
	Maten		Artikel
	po 30x15x1,2-2		31.3101.31
Materiaal	Kunststof verchroomd		
	po 30x15x1,2-2		31.3101.36

TUBE system

CHROOMDELEN



system 50



Product	DRAAGBALK		
Uitvoering	Draagbalk, buis plat ovaal.		
Materiaal	Staal verchromd		
	Maten	Breedte	Artikel
	po 30x15x1,4	h.o.h. 625	50.1004.06
	po 30x15x1,4	h.o.h. 665	50.1001.06
	po 30x15x1,4	h.o.h. 1000	50.1002.06
	po 30x15x1,4	h.o.h. 1250	50.1003.06
	po 30x15x2	h.o.h. 1250	50.1013.06

system 50



Product	DRAAGBALK INKORTBAAR		
Uitvoering	Draagbalk, buis plat ovaal. Door een aan één kant inschuifbare tandplaat is deze draagbalk in te korten (zagen) naar de gewenste h.o.h. maat.		
Materiaal	Staal verchromd		
	Maten	Breedte	Artikel
	po 30x15x1,4	h.o.h. < 1000	50.1022.06
	po 30x15x2	h.o.h. < 1250	50.1023.06

system 50

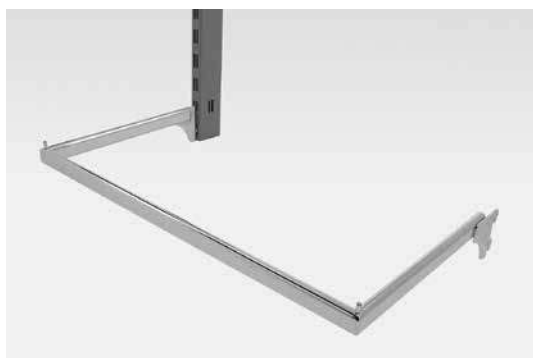


Product	CONFECTIEBEUGEL OVERHAAKBAAR			
Uitvoering	Confectiebeugel, buis plat ovaal. T.b.v. draagbalk po. Met ballen op de hoeken.			
Materiaal	Staal verchromd			
	Maten	Breedte	Diepte	Artikel
	po 30x15x1,4	h.o.h. 600	300	50.3207.06

system 50



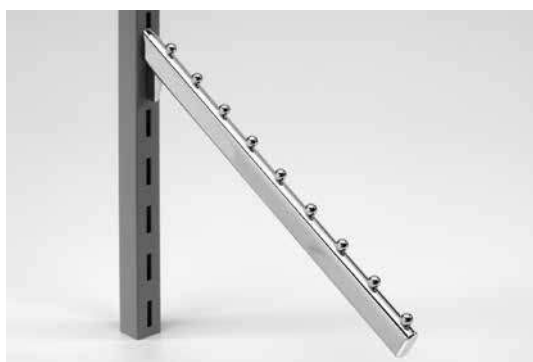
Product	CONFECTIEBEUGEL BAL			
Uitvoering	Confectiebeugel, buis plat ovaal. Met ballen op de hoeken.			
Materiaal	Staal verchromd			
	Maten	Breedte	Diepte	Artikel
	po 30x15x1,4	h.o.h. 625	250	50.2008.06
	po 30x15x1,4	h.o.h. 625	330	50.2007.06
	po 30x15x1,4	h.o.h. 665	250	50.2005.06
	po 30x15x1,4	h.o.h. 665	330	50.2003.06
	po 30x15x1,4	h.o.h. 1000	250	50.2001.06
	po 30x15x1,4	h.o.h. 1000	330	50.2002.06
	po 30x15x1,4	h.o.h. 1250	250	50.2004.06
	po 30x15x1,4	h.o.h. 1250	330	50.2006.06
	po 30x15x2	h.o.h. 1250	330	50.2016.06



Product **CONFECTIEBEUGEL PIN**
 Uitvoering Confectiebeugel, buis plat ovaal. In verstek gelast waardoor er meer ruimte is om hangers aan te hangen. Met pinnen op de hoeken.

Materiaal **Staal verchromd**

Maten	Breedte	Diepte	Artikel
po 30x15x1,5	h.o.h. 625	330	50.2027.06
po 30x15x1,5	h.o.h. 665	330	50.2023.06
po 30x15x1,5	h.o.h. 1000	330	50.2022.06
po 30x15x1,5	h.o.h. 1250	330	50.2026.06



Product **WATERVAL EP BAL**
 Uitvoering Afhangende stang voor kledinghangers met 8/9 ballen. Inhaakbaar in staander. EP versie.

Materiaal **Staal verchromd**

Uitvoering	Lengte	Artikel
8 ballen	300	50.3019.06
9 ballen	400	50.3009.06



Product **FRONTPRESENTATIE EP BAL**
 Uitvoering Rechte stang voor kledinghangers. Met bal aan het einde. Inhaakbaar in staander. EP versie.

Materiaal **Staal verchromd**

Lengte	Artikel
300	50.3029.06
400	50.3028.06



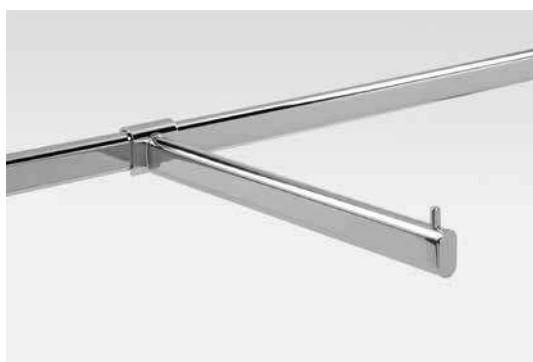
Product **DRAAGBALK ST 35**
 Uitvoering Draagbalk voor steek 35 mm. Door een aan één kant inschuifbare tandplaat is deze draagbalk in te korten (zagen) naar de gewenste h.o.h. maat.

Materiaal **Staal verchromd**

Maten	Breedte	Artikel
po 30x15x2	h.o.h. < 1250	51.1023.06



Product	FRONTPRESENTATIE PO BAL	
Uitvoering	Rechte stang voor kledinghangers met bal aan het eind. Haakbaar over draagbalk plat ovaal.	
Materiaal	Staal verchroomd	
	Lengte	Artikel
	300	50.3014.06
	400	50.3012.06



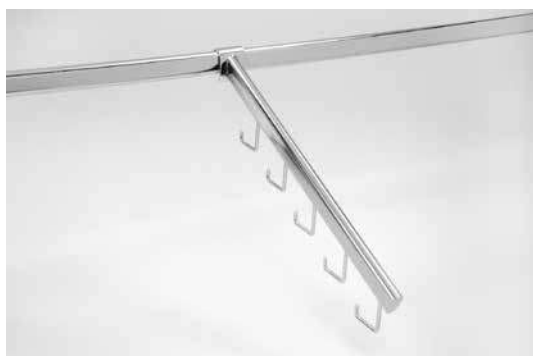
Product	FRONTPRESENTATIE PO PIN	
Uitvoering	Rechte stang voor kledinghangers. Met pin aan het einde. Haakbaar over draagbalk plat ovaal.	
Materiaal	Staal verchroomd	
	Lengte	Artikel
	300	50.3032.06
	400	50.3020.06



Product	WATERVAL PO BAL		
Uitvoering	Afhangende stang voor kledinghangers met 8/9 ballen. Haakbaar over draagbalk plat ovaal.		
Materiaal	Staal verchroomd		
	Uitvoering	Lengte	Artikel
	8 ballen	300	50.3001.06
	9 ballen	400	50.3002.06



Product	WATERVAL PO PIN		
Uitvoering	Afhangende stang voor kledinghangers met 9 pinnen. Haakbaar over draagbalk plat ovaal.		
Materiaal	Staal verchroomd		
	Uitvoering	Lengte	Artikel
	9 pinnen	400	50.3034.06



Product **TASSENARM PO**
 Uitvoering Tassenpresentatie met 5 haken. Haakbaar over draagbalk plat ovaal.
 Materiaal **Staal verchromd**

Lengte	Artikel
400	50.3013.06



Product **OPSTEEKHOUDER PO**
 Uitvoering Verhoogde rechte frontstang voor kledinghangers. Haakbaar over draagbalk plat ovaal.
 Materiaal **Staal verchromd**

Maten	Hoogte	Diepte	Artikel
po 30x15	250	400	50.3021.06



Product **TWEETRAP-ARM PO**
 Uitvoering Getrapte stang voor kledinghangers. Haakbaar over draagbalk plat ovaal.
 Materiaal **Staal verchromd**

Maten	Hoogte	Diepte	Artikel
po 30x15	160	400	50.3052.06



Product **OPSTEEKPEN PO**
 Uitvoering Verhoogde rechte frontpen voor kledinghangers. Haakbaar over draagbalk plat ovaal.
 Materiaal **Staal verchromd**

Diameter	Hoogte	Diepte	Artikel
Ø10	100	300	50.3051.06



Product	OPSTEEKWATERVAL PO		
Uitvoering	Verhoogde afhangende pen voor kledinghangers met 5 ballen. Haakbaar over draagbalk plat ovaal.		
Materiaal	Staal verchromd		
	Diameter		Artikel
	Ø10		50.3050.06



Product	TROMPETHAAK PO		
Uitvoering	Uitschuifbare sok/dashouder. Haakbaar over draagbalk plat ovaal.		
Materiaal	Staal verchromd		
	Lengte		Artikel
	300-540		50.3008.06



Product	BALLENRING PO			
Uitvoering	Houder voor het presenteren van ballen. Haakbaar over draagbalk plat ovaal.			
Materiaal	Staal verchromd			
	Diameter	Breedte	Diepte	Artikel
	Ø6	Ø150	270	50.3025.06



Product	HOEDENRING PO				
Uitvoering	Houder voor het presenteren van hoeden en petten. Haakbaar over draagbalk plat ovaal.				
Materiaal	Staal verchromd				
	Maten	Hoogte	Breedte	Lengte	Artikel
	Ø7	155	Ø80	270	50.3022.06



Product **PRESENTATIEPEN PO**
 Uitvoering Enkele pen aan het einde 20° omgezet. Haakbaar over draagbalk plat ovaal.

Materiaal **Staal verchromd**

Maten	Lengte	Artikel
Ø4,5	50	50.3015.06
Ø4,5	150	50.3003.06
Ø4,5	250	50.3004.06
Ø7	50	50.3016.06
Ø7	150	50.3005.06
Ø7	250	50.3006.06
Ø10	300	50.3017.06
Ø10	400	50.3018.06



Product **BLISTERHAAK PO**
 Uitvoering Dubbele blisterhaak aan het einde 20° omgezet. Haakbaar over draagbalk plat ovaal.

Materiaal **Staal verchromd**

Maten	Lengte	Artikel
Ø4	100	50.3090.06
Ø4	150	50.3091.06
Ø4	200	50.3092.06
Ø4	250	50.3093.06



Product **PRESENTATIEPEN KO**
 Uitvoering Enkele pen aan het einde 90° omgezet. Haakbaar over draagbalk koker 30x15 mm.

Materiaal **Staal verchromd**

Maten	Lengte	Artikel
Ø6	100	50.4001.06
Ø6	150	50.4003.06
Ø6	200	50.4005.06
Ø8	250	50.4007.06
Ø8	300	50.4009.06
Ø8	350	50.4011.06
Ø8	400	50.4013.06



Product **TWEETRAPSHAAK KO**
 Uitvoering Tweetrapshaak met twee ballen. Haakbaar over draagbalk koker 30x15.

Materiaal **Staal verchromd**

Maten	Hoogte	Diepte	Artikel
Ø6	35	200	50.4020.06



Product	BUIS 25		
Uitvoering	Buis verchromd rond.		
Materiaal	Staal verchromd		
	Maten	Lengte	Artikel
	Ø25x1,5	3000	60.1004.06



Product	FLENS 25		
Uitvoering	Muurflens voor buis Ø25 mm. Incl. vastklemboutje.		
Materiaal	Staal verchromd		
	Maten	Diepte	Artikel
	Ø57 / Ø25,5	11	60.1005.06



Product	DOP Ø		
Uitvoering	Dop voor buis Ø25 mm chrom.		
Materiaal	Kunststof verchromd		
	Maten		Artikel
	Ø25x1,5 - 2		31.6004.36



Product	DRAGER PO		
Uitvoering	Drager voor buis plat ovaal 30x15 mm, verkrijgbaar met 2 tandhaken en 3 tandhaken.		
Materiaal	Staal RAL9006		
	Type	Lengte	Artikel
	2 haaks	250	43.6005.02
	3 haaks	330	43.6001.02
	Materiaal Staal wit		
	Type	Lengte	Artikel
	2 haaks	250	43.6005.09
	3 haaks	330	43.6001.09



Product **BUIS PO**
 Uitvoering Verchroomde plat ovale buis.
 Materiaal **Staal verchroomd**

Maten	Lengte	Artikel
30x15x1,5	3000	60.1008.06



Product **MUURLUS PO**
 Uitvoering Muurlus voor buis plat ovaal 30x15 mm.
 Materiaal **Staal verchroomd**

Artikel
60.1007.06



Product **DOP PO**
 Uitvoering Einddop buis plat ovaal 30x15 mm.
 Materiaal **Kunststof zwart**

Maten	Artikel
po 30x15x1,2-2	31.3101.31
Materiaal	Kunststof verchroomd
po 30x15x1,2-2	31.3101.36



Product **STORTMAND**
 Uitvoering Draadmand met een op hoogte verstelbare bodem. Ideaal voor bulkpresentatie.
 Materiaal **Staal verzinkt**

Hoogte	Breedte	Diepte	Artikel
800	550	400	62.1005.05
800	550	550	62.1007.05
800	550	900	62.1009.05





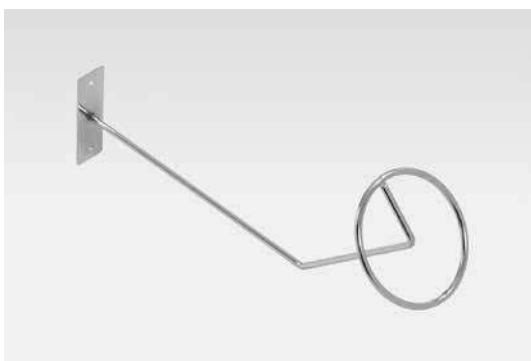
Product **WATERVAL OPSCHROEFBAAR**
 Uitvoering Afhangende stang Ø25 mm voor kledinghangers met 5 of 10 pinnen.
 Rechtstreeks op een wand te schroeven.
 Materiaal **Staal verchroomd**

Uitvoering	Lengte	Artikel
5 pins	200	52.2020.06
10 pins	400	52.2030.06



Product **BALLENRING OPSCHROEFBAAR**
 Uitvoering Houder voor ballen. Rechtstreeks op een wand te schroeven.
 Materiaal **Staal verchroomd**

Diameter	Breedte	Lengte	Artikel
Ø6	Ø130	250	52.1000.06



Product **HOEDENRING OPSCHROEFBAAR**
 Uitvoering Houder voor hoeden en petten. Rechtstreeks op een wand te schroeven.
 Na 250 mm 45° op.
 Materiaal **Staal verchroomd**

Diameter	Breedte	Lengte	Artikel
Ø6	Ø110	390	52.1001.06



Product **TROMPETHAAK OPSCHROEFBAAR**
 Uitvoering Uitschuifbare sok/dashouder. Rechtstreeks op een wand te schroeven.
 Materiaal **Staal verchroomd**

Lengte	Artikel
310-550	52.2001.06



Product **PRESENTATIEPEN OPSCHROEFBAAR**
Uitvoering Enkele pen aan het einde 45 ° omgezet. Rechtstreeks op een wand te schroeven.
Materiaal **Staal verchromd**

Diameter	Lengte	Artikel
Ø6	150	52.1002.06
Ø6	200	52.1006.06
Ø6	250	52.1007.06
Ø6	300	52.1009.06

TUBE system

RAW





Legenda

① Wandrail ep	p56
② Drager omgezet var	p40
③ Buis po	p52
④ Drager po	p51
⑤ Wandrail dp	p56
⑥ Drager 2h	p40
⑦ Blisterhaak po	p50
⑧ Draagbalk	p57



Legenda

① Koker 30/30 dp 1-z	p5
② Wandafstandhouder	p31
③ Drager achterinhang	p60
④ Waterval po bal	p47
⑤ Draagbalk	p57
⑥ Frontpresentatie po	p47
⑦ Stelvoeten	p24/25

system 50 ①

Perforatie 25 x 4 mm



Product **WANDRAIL EP**
 Uitvoering Wandrail, lichte uitvoering met enkele perforatie. Steekmaat 50 mm.
 Perforatiemaat 25 x 4 mm. Per paar.

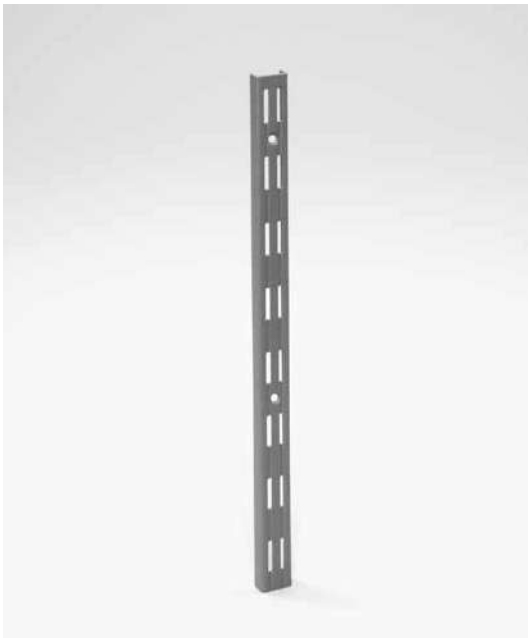
Materiaal **Staal blank**

Breedte	Diepte	Lengte	Perforatie	Artikel
17	12	1000	EP	16.1023.00
17	12	1500	EP	16.1024.00
17	12	2000	EP	16.1025.00
17	12	2500	EP	16.1026.00

Dit product is te poedercoaten in de gewenste kleur.

system 50 ①

Perforatie 25 x 4 mm



Product **WANDRAIL DP**
 Uitvoering Wandrail, lichte uitvoering met dubbele perforatie. Steekmaat 50 mm.
 Perforatiemaat 25 x 4 mm. Per paar.

Materiaal **Staal blank**

Breedte	Diepte	Lengte	Perforatie	Artikel
25	12	1000	DP	16.1033.00
25	12	1500	DP	16.1034.00
25	12	2000	DP	16.1035.00
25	12	2500	DP	16.1036.00

Dit product is te poedercoaten in de gewenste kleur.

system 50 ①

Perforatie 28 x 5,2 mm



Product **WANDRAIL EP ZWAAR**
 Uitvoering Wandrail, zware uitvoering met enkele perforatie. Steekmaat 50 mm.
 Perforatiemaat 28 x 5,2 mm. Per stuk.

Materiaal **Staal blank**

Breedte	Diepte	Lengte	Perforatie	Artikel
21	23,5	2400	EP	16.3001.00

Dit product is te poedercoaten in de gewenste kleur.

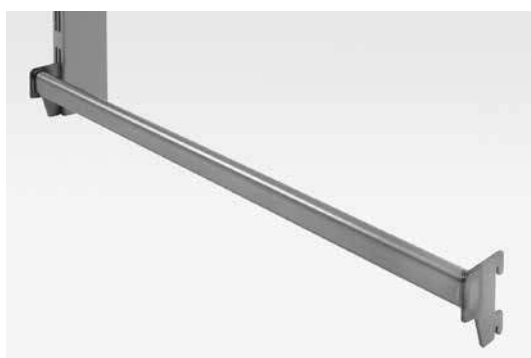


Product **WANDRAIL DP ZWAAR**
 Uitvoering Wandrail, zware uitvoering met dubbele perforatie. Steekmaat 50 mm.
 Perforatiemaat 28 x 5 mm. Per stuk.

Materiaal **Staal blank**

Breedte	Diepte	Lengte	Perforatie	Artikel
30	23,5	2400	DP	16.3003.00

Dit product is te poedercoaten in de gewenste kleur.

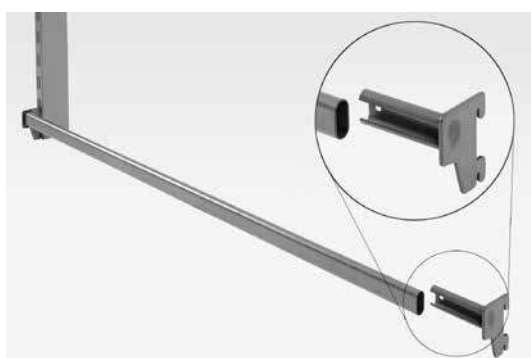


Product **DRAAGBALK**
 Uitvoering Draagbalk, buis plat ovaal.

Materiaal **Staal blank**

Maten	Breedte	Artikel
po 30x15x1,4	h.o.h. 625	50.1004.00
po 30x15x1,4	h.o.h. 1000	50.1002.00
po 30x15x1,4	h.o.h. 1250	50.1003.00

Dit product is te poedercoaten in de gewenste kleur.



Product **DRAAGBALK INKORTBAAR**
 Uitvoering Draagbalk, buis plat ovaal. Door een aan één kant inschuifbare tandplaat is deze draagbalk in te korten (zagen) naar de gewenste h.o.h. maat.

Materiaal **Staal blank**

Maten	Breedte	Artikel
po 30x15x1,4	h.o.h. 1000	50.1022.00
po 30x15x2	h.o.h. 1250	50.1023.00

Dit product is te poedercoaten in de gewenste kleur.



Product **CONFECTIEBEUGEL + STRIP**
 Uitvoering Confectiebeugel uit buis plat ovaal. In verstek gelast waardoor er maximaal ruimte is om kledinghangers aan te hangen. Met pinnen op de hoeken en chromen plakstrip ter bescherming van coating en voor het gemakkelijk schuiven van hangers.

Materiaal **Staal blank**

Maten	Breedte	Diepte	Artikel
po 30x15x1,2	h.o.h. 625	330	50.5003.00
po 30x15x1,2	h.o.h. 665	330	50.5005.00
po 30x15x1,2	h.o.h. 1000	330	50.5007.00
po 30x15x1,2	h.o.h. 1250	330	50.5009.00



Product **FRONTPRESENTATIE PO + STRIP**
 Uitvoering Rechte stang voor kledinghangers. Met pin aan het einde en chromen plakstrip ter bescherming van coating en voor het gemakkelijk schuiven van de hangers. Haakbaar over draagbalk plat ovaal.

Materiaal **Staal blank**

Lengte	Artikel
300	50.5020.00
400	50.5022.00



Product **FRONTPEN PO + STRIP**
 Uitvoering Rechte pen voor kledinghangers. Met pin aan het einde en chromen plakstrip ter bescherming van coating en voor het gemakkelijk schuiven van de hangers. Haakbaar over draagbalk plat ovaal.

Materiaal **Staal blank**

Maten	Lengte	Artikel
Ø15	350	50.5025.00



Product **WATERVAL PO PIN**
 Uitvoering Afhangende stang voor kledinghangers met 9 pinnen. Haakbaar over draagbalk plat ovaal.

Materiaal **Staal blank**

Maten	Lengte	Artikel
9 pinnen	400	50.5032.00



Product **TWEETRAPS-ARM PO + STRIP**
 Uitvoering Getrapte stang voor kledinghangers. Met pinnen aan het einde en chromen plakstrips ter bescherming van coating en voor het gemakkelijk schuiven van de hangers. Haakbaar over draagbalk plat ovaal.

Materiaal **Staal blank**

Hoogte	Diepte	Artikel
160	400	50.5052.00



Product **PRESENTATIEPEN PO**
 Uitvoering Enkele pen aan het einde 90° omgezet. Haakbaar over draagbalk plat ovaal 30x15 mm.

Materiaal **Staal blank**

Maten	Lengte	Artikel
Ø7	300	50.5048.00

system 50 ①②



Product **DRAGER OMGEZET 2H**
 Uitvoering Omgezette drager met twee tandhaken. Geschikt voor wanddikte 2 mm. Per paar (L+R).

Materiaal **Staal blank**

Belasting	Lengte	Artikel
50 Kg per paar	180	43.7001.00
50 Kg per paar	230	43.7002.00
50 Kg per paar	280	43.7003.00
50 Kg per paar	330	43.7004.00
50 Kg per paar	380	43.7005.00

system 50 ①②



Product **DRAGER OMGEZET 3H**
 Uitvoering Omgezette drager met drie tandhaken. Geschikt voor wanddikte 2 mm. Per paar (L+R).

Materiaal **Staal blank**

Belasting	Lengte	Artikel
60 Kg per paar	480	43.7006.00

system 50 

Product **DRAGER HOUT/GLAS**
 Uitvoering Verstelbare omgezette drager voor hout/glas schap. In drie standen inhaakbaar (0°, 20° en 35°). Geschikt voor wanddikte 2,5 mm.
 Per paar (L+R).

Materiaal **Staal blank**

Belasting	Lengte	Artikel
100 Kg per paar	270	40.1001.00
100 Kg per paar	370	40.1002.00



Product **GLASBUFFERS UNI**
 Uitvoering T.b.v. gat Ø5,2 mm universeel model. Verpakt per 100 stuks.

Materiaal **Kunststof helder**

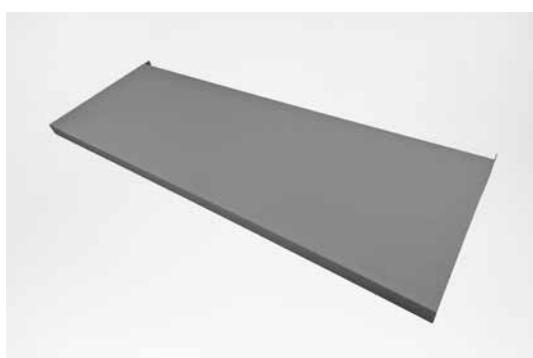
Artikel
43.1002.30

system 50 

Product **DRAGER ACHTERINHANG**
 Uitvoering Drager voor achterinhang. Voor koker 30 mm breed. Geschikt voor wanddikte 2 mm. Per paar (L+R).

Materiaal **Staal blank**

Lengte	Artikel
350	43.7200.00

system 50 

Product **STAALSCHAP**
 Uitvoering Staalschap gezet. Inhaakbaar in staander.

Materiaal **Staal blank**

Breedte	Diepte	Artikel
625	350	50.5010.00
1000	350	50.5012.00
1250	350	50.5014.00

TUBE system

H-SYSTEM





Legenda

- | | |
|---------------------|----------|
| ① Bordhaken | p69 |
| ② Rugwand RL | p65 |
| ③ Schap | p68 |
| ④ Drager 2h | p66 |
| ⑤ Schap | p67 |
| ⑥ Plint | p64 |
| ⑦ Rugwand SW | p65 |
| ⑧ Draadmand | line p25 |
| ⑨ Staander 2-zijdig | p62/63 |
| ⑩ Voet | p64 |

system 50 

Product	STAANDER 30/30 2-ZIJDIG GEPERFOREERD			
Materiaal	Verkrijgbaar in staal Ral 9001, 9005, 9006 en 7015.			
	Maten	Lengte	Perforatie	Artikel
	30x30x2,5	1210	HP 2-z	11.3302.--
	30x30x2,5	1410	HP 2-z	11.3303.--
	30x30x2,5	1610	HP 2-z	11.3304.--
	30x30x2,5	1810	HP 2-z	11.3305.--
	30x30x2,5	2010	HP 2-z	11.3306.--
	30x30x2,5	2210	HP 2-z	11.3307.--
	30x30x2,5	2410	HP 2-z	11.3308.--
	30x30x2,5	2610	HP 2-z	11.3309.--
	30x30x2,5	2810	HP 2-z	11.3310.--
	30x30x2,5	3010	HP 2-z	11.3311.--

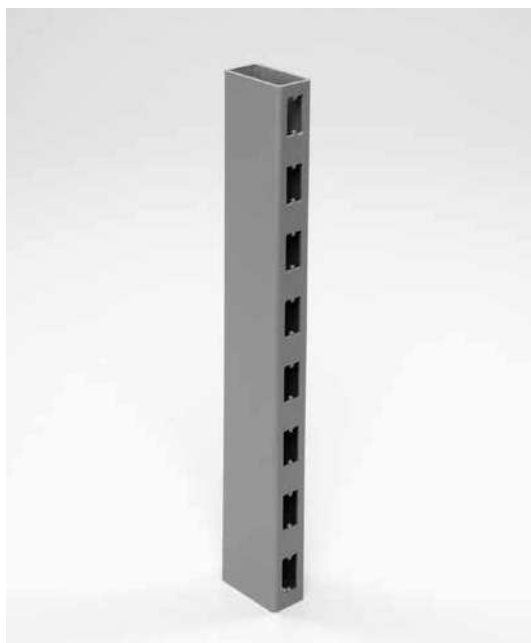
system 50 

Product	STAANDER 30/30 4-ZIJDIG GEPERFOREERD			
Materiaal	Verkrijgbaar in staal Ral 9001, 9005, 9006 en 7015.			
	Maten	Lengte	Perforatie	Artikel
	30x30x2,5	1210	HP 4-z	11.3322.--
	30x30x2,5	1410	HP 4-z	11.3323.--
	30x30x2,5	1610	HP 4-z	11.3324.--
	30x30x2,5	1810	HP 4-z	11.3325.--
	30x30x2,5	2010	HP 4-z	11.3326.--
	30x30x2,5	2210	HP 4-z	11.3327.--
	30x30x2,5	2410	HP 4-z	11.3328.--
	30x30x2,5	2610	HP 4-z	11.3329.--
	30x30x2,5	2810	HP 4-z	11.3330.--
	30x30x2,5	3010	HP 4-z	11.3331.--

system 50 

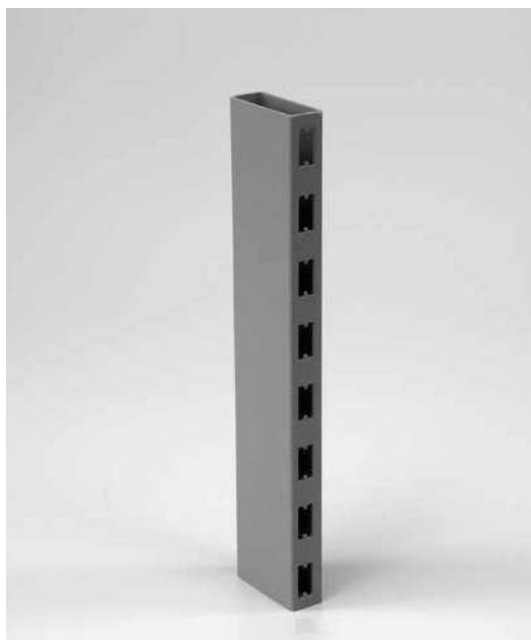
Product	STAANDER SUPPORT		
Uitvoering	Stelvoet metaal Ø50 met aluminium inslagdop 30x30 om een stander met een voet extra te ondersteunen.		
Materiaal	Staal verzinkt en aluminium		
	Maten	Artikel	
	Ø50 M10x50	32.5099.05	

system 50 



Product	STAANDER 60/30 2-ZIJDIG GEPERFOREERD			
Materiaal	Verkrijgbaar in staal Ral 9001, 9005, 9006 en 7015.			
	Maten	Lengte	Perforatie	Artikel
	60x30x2,5	1210	HP 2-z	11.6302.--
	60x30x2,5	1410	HP 2-z	11.6303.--
	60x30x2,5	1610	HP 2-z	11.6304.--
	60x30x2,5	1810	HP 2-z	11.6305.--
	60x30x2,5	2010	HP 2-z	11.6306.--
	60x30x2,5	2210	HP 2-z	11.6307.--
	60x30x2,5	2410	HP 2-z	11.6308.--
	60x30x2,5	2610	HP 2-z	11.6309.--
	60x30x2,5	2810	HP 2-z	11.6310.--
	60x30x2,5	3010	HP 2-z	11.6311.--

system 50 



Product	STAANDER 80/30 2-ZIJDIG GEPERFOREERD			
Materiaal	Verkrijgbaar in staal Ral 9001, 9005, 9006 en 7015.			
	Maten	Lengte	Perforatie	Artikel
	80x30x2,5	1210	HP 2-z	11.8302.--
	80x30x2,5	1410	HP 2-z	11.8303.--
	80x30x2,5	1610	HP 2-z	11.8304.--
	80x30x2,5	1810	HP 2-z	11.8305.--
	80x30x2,5	2010	HP 2-z	11.8306.--
	80x30x2,5	2210	HP 2-z	11.8307.--
	80x30x2,5	2410	HP 2-z	11.8308.--
	80x30x2,5	2610	HP 2-z	11.8309.--
	80x30x2,5	2810	HP 2-z	11.8310.--
	80x30x2,5	3010	HP 2-z	11.8311.--
	80x30x2,5	3210	HP 2-z	11.8313.--
	80x30x2,5	3410	HP 2-z	11.8314.--

system 50 



Product	WANDRAIL HP				
Materiaal	Verkrijgbaar in staal Ral 9001, 9005, 9006 en 7015.				
	Hoogte	Breedte	Lengte	Perforatie	Artikel
	23,5	30	1600	HP	16.3005.--
	23,5	30	2400	HP	16.3004.--



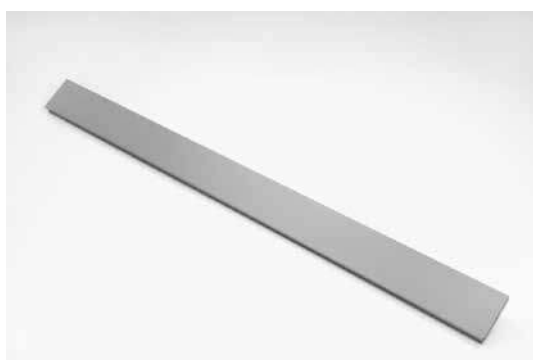
Product **VOET**
 Uitvoering Voet inclusief kam.
 Materiaal Verkrijgbaar in staal Ral 9001, 9005, 9006 en 7015.

Hoogte	Diepte	Artikel
160	370	48.1001.--
160	470	48.1002.--
160	570	48.1003.--



Product **PLINT**
 Uitvoering Afwerkplint.
 Materiaal Verkrijgbaar in staal Ral 9001, 9005, 9006 en 7015.

Hoogte	Lengte	Artikel
160	h.o.h. 665	49.1001.--
160	h.o.h. 1000	49.1002.--
160	h.o.h. 1250	49.1003.--



Product **AFDEKKAP**
 Uitvoering Afdekkap.
 Materiaal Verkrijgbaar in staal Ral 9001, 9005, 9006 en 7015.

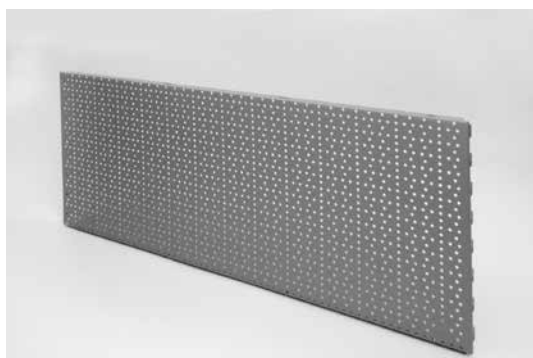
Diepte	Lengte	Artikel
60	h.o.h. 665	44.1003.--
60	h.o.h. 1000	44.1002.--
60	h.o.h. 1250	44.1004.--

system **50** 



Product	RUGWAND		
Uitvoering	Glad.		
Materiaal	Verkrijgbaar in staal Ral 9001, 9005, 9006 en 7015.		
	Hoogte	Breedte	Artikel
	100	h.o.h. 665	45.1001.--
	200	h.o.h. 665	45.1002.--
	300	h.o.h. 665	45.1003.--
	400	h.o.h. 665	45.1004.--
	100	h.o.h. 1000	45.2001.--
	200	h.o.h. 1000	45.2002.--
	300	h.o.h. 1000	45.2003.--
	400	h.o.h. 1000	45.2004.--
	100	h.o.h. 1250	45.3001.--
	200	h.o.h. 1250	45.3002.--
	300	h.o.h. 1250	45.3003.--
	400	h.o.h. 1250	45.3004.--

system **50** 



Product	RUGWAND RL		
Uitvoering	Met europerforatie.		
Materiaal	Verkrijgbaar in staal Ral 9001, 9005, 9006 en 7015.		
	Hoogte	Breedte	Artikel
	400	h.o.h. 665	46.1001.--
	400	h.o.h. 1000	46.2001.--
	400	h.o.h. 1250	46.3001.--

system **50** 



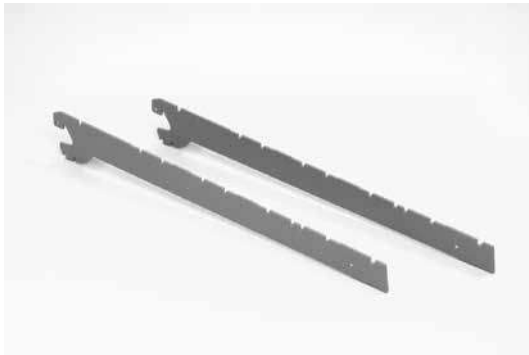
Product	RUGWAND SW		
Uitvoering	Met slatwall profielen, inhaakbaar in staander met H-perforatie.		
Materiaal	MDF Wit + Aluminium		
	Hoogte	Breedte	Artikel
	400	665	65.1010.69
	400	1000	65.1011.69
	400	1250	65.1012.69

system 50   

Product **DRAGER HOUT/GLAS**
 Uitvoering Verstelbare omgezette drager voor hout/glas schap. In 3 standen inhaakbaar (0°, 20° en 35°). Geschikt voor wanddikte 2,5 mm. Per paar (L+R).

Materiaal Verkrijgbaar in staal Ral 9001, 9005, 9006 en 7015.

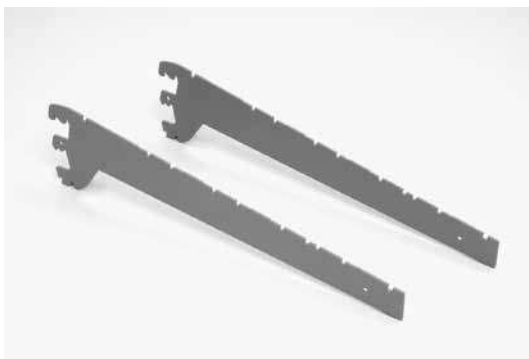
Belasting	Lengte	Artikel
100 Kg per paar	170	40.1000.--
100 Kg per paar	270	40.1001.--
100 Kg per paar	370	40.1002.--
100 Kg per paar	470	40.1003.--

system 50 

Product **DRAGER 2H**
 Uitvoering Drager t.b.v. metalen schap. Met twee tandhaken. Per paar.

Materiaal Verkrijgbaar in staal Ral 9001, 9005, 9006 en 7015.

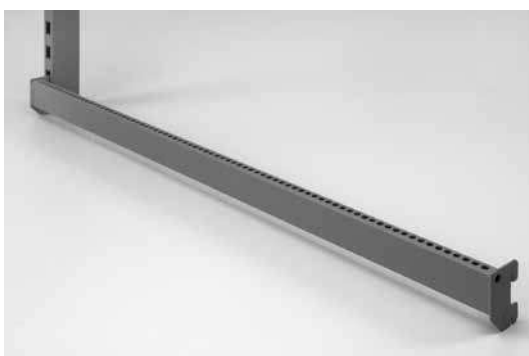
Lengte	Artikel
300	41.1004.--
370	41.1002.--
470	41.1003.--

system 50 

Product **DRAGER 3H**
 Uitvoering Drager t.b.v. metalen schap. Met drie tandhaken. Per paar.

Materiaal Verkrijgbaar in staal Ral 9001, 9005, 9006 en 7015.

Lengte	Artikel
470	41.2001.--
570	41.2002.--

system 50 

Product **DRAAGBALK**
 Uitvoering Pennenbalk met ronde perforaties.

Materiaal Verkrijgbaar in staal Ral 9001, 9005, 9006 en 7015.

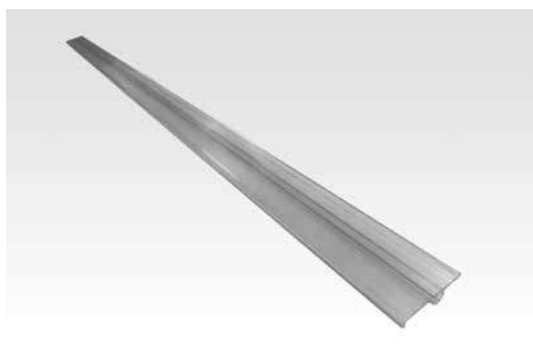
Maten	Breedte	Artikel
50x20	h.o.h. 1000	49.9001.--

system **50** 



Product	SCHAP		
Uitvoering	Metalen schap.		
Materiaal	Verkrijgbaar in staal Ral 9001, 9005, 9006 en 7015.		
	Breedte	Diepte	Artikel
	h.o.h. 665	300	47.1001.--
	h.o.h. 665	370	47.1002.--
	h.o.h. 665	470	47.1003.--
	h.o.h. 665	570	47.1004.--
	h.o.h. 1000	300	47.2001.--
	h.o.h. 1000	370	47.2002.--
	h.o.h. 1000	470	47.2003.--
	h.o.h. 1000	570	47.2004.--
	h.o.h. 1250	300	47.3001.--
	h.o.h. 1250	370	47.3002.--
	h.o.h. 1250	470	47.3003.--
	h.o.h. 1250	570	47.3004.--

system **50** 



Product	SCANNINGRAIL		
Uitvoering	T.b.v. metalen schap.		
Materiaal	Kunststof helder		
	Hoogte	Breedte	Artikel
	39	665	47.7002.30
	39	1000	47.7004.30
	39	1250	47.7006.30

system **50** 



Product	FRONTLIJST		
Uitvoering	Frontlijst t.b.v. metalen schap.		
Materiaal	Kunststof helder		
	Hoogte	Breedte	Artikel
	75	1000	47.6001.30



Product **SCHAPVERDELER**
 Uitvoering **Gladde verdeler t.b.v. metalen schap.**
 Materiaal **Kunststof helder**

	Hoogte	Diepte	Artikel
	75	370	47.6002.30
	75	470	47.6003.30



Product **PRESENTATIEHAAK ENKEL PB**
 Uitvoering **Enkele presentatiehaak voor pennenbalk 50x20.**
 Materiaal **Staal verzinkt**

	Maten	Breedte	Lengte	Artikel
	Ø8	Ø8	200	66.6064.05
	Ø8	Ø8	250	66.6065.05
	Ø8	Ø8	300	66.6066.05
	Ø8	Ø8	400	66.6068.05
	Ø10	Ø10	400	66.6078.05
	Ø10	Ø10	500	66.6079.05



Product **SCHAP**
 Uitvoering **Metalen schap t.b.v. geperforeerde rugwand.**
 Materiaal **Staal blank**

	Breedte	Diepte	Artikel
	h.o.h. 200	150	66.7003.--
	h.o.h. 300	200	66.7003.--

Dit product is te poedercoaten in de gewenste kleur.



Product	BORDHAAK ENKEL ST15		
Uitvoering	Enkele pen voor een perforatie steekmaat van 15 mm.		
Materiaal	Staal verzinkt		
	Maten	Lengte	Artikel
	Ø3,5 W15	60	66.1002.05
	Ø3,5 W15	80	66.1003.05
	Ø3,5 W15	100	66.1004.05
	Ø3,5 W15	120	66.1005.05
	Ø3,5 W15	140	66.1006.05
	Ø3,5 W15	160	66.1007.05
	Ø3,5 W15	200	66.1009.05
	Ø3,5 W30	60	66.1022.05
	Ø3,5 W30	80	66.1023.05
	Ø3,5 W30	100	66.1024.05
	Ø3,5 W30	120	66.1025.05
	Ø3,5 W30	140	66.1026.05
	Ø3,5 W30	160	66.1027.05
	Ø3,5 W30	200	66.1029.05
	Ø4,8 W30	150	66.1033.05
	Ø4,8 W30	200	66.1034.05
	Ø4,8 W30	250	66.1035.05
	Ø4,8 W30	300	66.1036.05
	Ø4,8 W30	350	66.1037.05



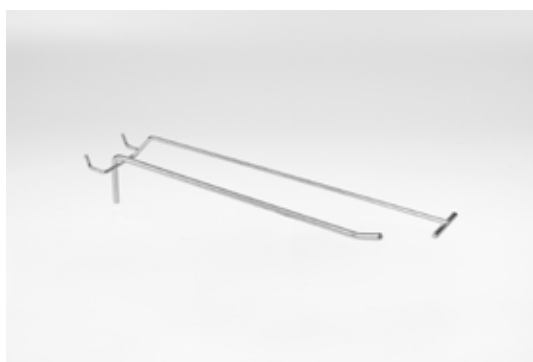
Product	BORDHAAK ENKEL ST25		
Uitvoering	Enkele pen voor een perforatie steekmaat van 25 mm.		
Materiaal	Staal verzinkt		
	Maten	Lengte	Artikel
	Ø3,5 W25	60	66.2002.05
	Ø3,5 W25	80	66.2003.05
	Ø3,5 W25	100	66.2004.05
	Ø3,5 W25	120	66.2005.05
	Ø3,5 W25	140	66.2006.05
	Ø3,5 W25	160	66.2007.05
	Ø3,5 W25	200	66.2009.05
	Ø4,8 W25	150	66.2033.05
	Ø4,8 W25	200	66.2034.05
	Ø4,8 W25	250	66.2035.05
	Ø4,8 W25	300	66.2036.05
	Ø4,8 W25	350	66.2037.05



Product	BORDHAAK DUBBEL ST15		
Uitvoering	Dubbele pen voor een perforatie steekmaat van 15 mm.		
Materiaal	Staal verzinkt		
	Maten	Lengte	Artikel
	Ø4 W45	160	66.4002.05
	Ø4 W45	200	66.4003.05
	Ø4 W45	250	66.4004.05
	Ø4 W45	300	66.4005.05
	Ø4 W45	400	66.4007.05
	Ø6 W45	300	66.4024.05
	Ø6 W45	400	66.4026.05



Product	BORDHAAK DUBBEL ST25		
Uitvoering	Dubbele pen voor een perforatie steekmaat van 25 mm.		
Materiaal	Staal verzinkt		
	Maten	Lengte	Artikel
	Ø4 W50	160	66.5002.05
	Ø4 W50	200	66.5003.05
	Ø4 W50	250	66.5004.05
	Ø4 W50	300	66.5005.05
	Ø4 W50	400	66.5007.05
	Ø6 W50	300	66.5024.05
	Ø6 W50	400	66.5026.05



Product	BORDHAAK T ENKEL ST25		
Uitvoering	Enkele pen voor een perforatie steekmaat van 25 mm. Met T-stuk voor etikethouder.		
Materiaal	Staal verzinkt		
	Maten	Lengte	Artikel
	Ø6 W25	200	66.1259.05



Product	BORDHAAK DUBBEL OPEN		
Uitvoering	Dubbele open pen voor een perforatie steekmaat van 15 en 25 mm.		
Materiaal	Staal verzinkt		
	Maten	Lengte	Artikel
	Ø3,5 W25-30	50	66.3011.05
	Ø3,5 W25-30	100	66.3013.05
	Ø3,5 W25-30	120	66.3014.05
	Ø3,5 W25-30	140	66.3015.05
	Ø3,5 W25-30	160	66.3016.05
	Ø3,5 W25-30	200	66.3018.05



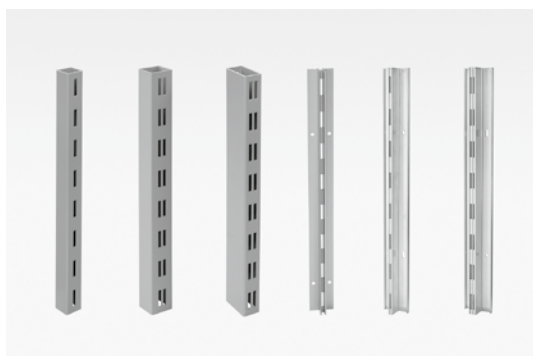
Product	ETIKETHOUDER		
Uitvoering	Houder voor prijsetiketten. Klikt over het T-stuk van bordhaken.		
Materiaal	Kunststof helder		
	Hoogte	Breedte	Artikel
	26	44	66.0053.30
	26	50	66.0054.30
	40	45	66.0056.30
	53	40	66.0055.30

TUBE system

EXCELLENCE



system 50 ①②



Product **KOKER / WANDPROFIEL**
 Uitvoering Zie hoofdstuk 1 voor de bijpassende kokers/wandprofielen steek 50 mm of vraag ons naar de mogelijkheden.

system 50 ①②



Product **DRAGER HOUT**
 Uitvoering Luxe houtschapdrager voor 19 mm hout. Per paar (L+R).
 Materiaal RVS geborsteld

Lengte	Artikel
205	75.2.50T19.205
255	75.2.50T19.255
305	75.2.50T19.305
355	75.2.50T19.355
405	75.2.50T19.405
455	75.2.50T19.455

system 50 ①②



Product **GLASDRAGER**
 Uitvoering Enkele drager voor 8 mm glasschap. Minimaal twee stuks nodig per schap.
 Materiaal RVS

Lengte	Artikel
75	75.2.50GT

system 50 ①②



Product **DRAGER GLAS**
 Uitvoering Luxe omgezette glasdrager. Per paar (L+R). Exclusief glasbuffers.
 Materiaal RVS geborsteld

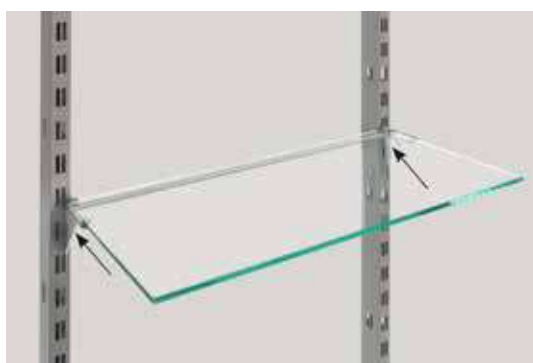
Lengte	Artikel
205	75.2.50WT205
255	75.2.50WT255
305	75.2.50WT305
355	75.2.50WT355
405	75.2.50WT405
455	75.2.50WT455



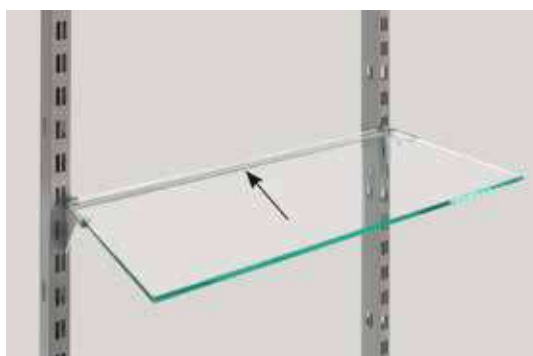
Product	DRAGER	
Uitvoering	Enkele glasdrager. Per stuk. Exclusief glasbuffers.	
Materiaal	RVS geborsteld	
	Lengte	Artikel
	205	75.2.50WTM205
	255	75.2.50WTM255
	305	75.2.50WTM305
	355	75.2.50WTM355
	405	75.2.50WTM405
	455	75.2.50WTM455



Product	GLASBUFFERS	
Uitvoering	Glasbuffer helder. Verpakt per 100 stuks.	
Materiaal	Kunststof	
		Artikel
		43.1002.30

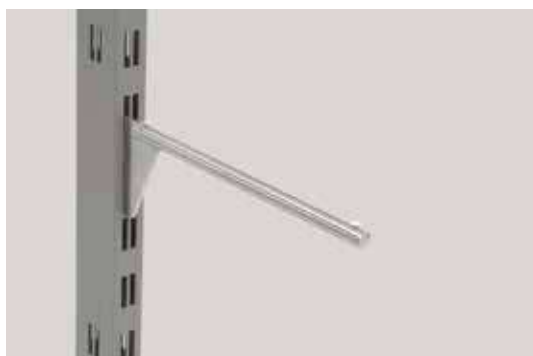


Product	GLASHOUDER	
Uitvoering	Houder voor 8 mm glasschap. Per paar (L+R).	
Materiaal	RVS geborsteld	
	Lengte	Artikel
	90	75.2.50GT1



Product	GLASHOUDER		
Uitvoering	Verbindingsbuis Ø10 mm compleet met klembussen. T.b.v. 75.2.50GT1.		
Materiaal	RVS geborsteld		
	Maten	Lengte	Artikel
	h.o.h. 600	588	75VR10.588
	h.o.h. 800	788	75VR10.788

system 50 ①



Product	DRAGER Ø12	
Uitvoering	Enkele glasdrager met Ø12 mm pen. Per stuk. Inclusief mini glasbuffers.	
Materiaal	RVS geborsteld	
	Lengte	Artikel
	150	75.2.50GTR150
	250	75.2.50GTR250

system 50 ①



Product	FRONTPEN	
Uitvoering	Frontpen Ø25 mm met een eindstift. Per stuk.	
Materiaal	RVS geborsteld	
	Lengte	Artikel
	100	75.2.50FHR1.G.1
	200	75.2.50FHR1.G.2
	300	75.2.50FHR1.G.3

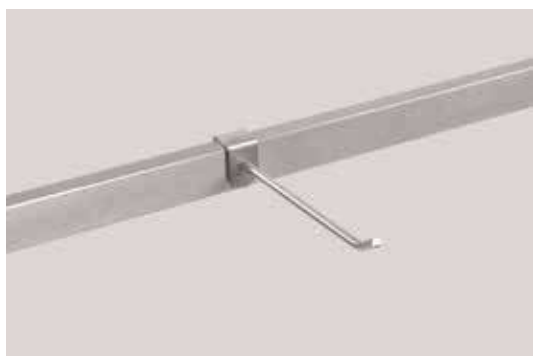
system 50 ①②



Product	DRAAGBALK	
Uitvoering	Draagbalkhouder. Per paar.	
Materiaal	RVS geborsteld	
	Diepte	Artikel
	35	75.2.50DT15.35



Product	DRAAGBALK		
Uitvoering	Koker 30x15 mm.		
Materiaal	RVS geborsteld		
	Maten	Lengte	Artikel
	h.o.h. 600	588	75DR15.588
	h.o.h. 800	788	75DR15.788



Product	PRESENTATIEPEN DRAAGBALK	
Uitvoering	Presentatietepen Ø6 mm t.b.v. draagbalk met aan het eind een omzetting van ca. 20° op. Per stuk.	
Materiaal	RVS geborsteld	

Lengte	Artikel
100	75EH15.6.100
150	75EH15.6.150
200	75EH15.6.200



Product	FRONTPEN DRAAGBALK	
Uitvoering	Frontpen Ø25 mm met een eindstift t.b.v. draagbalk. Per stuk.	
Materiaal	RVS geborsteld	

Lengte	Artikel
100	75FHR15.25G100
200	75FHR15.25G200
300	75FHR15.25G300



Product	WATERVAL	
Uitvoering	Afhangende frontpen Ø25 mm met 5 stiften t.b.v. van draagbalk. Per stuk.	
Materiaal	RVS geborsteld	

Lengte	Artikel
300	75FHR15.25S300



Product	TWEETRAPS-ARM	
Uitvoering	Tweetraps-arm Ø25 mm t.b.v. draagbalk. Per stuk.	
Materiaal	RVS geborsteld	

Lengte	Artikel
300	75FHR15.25Z300



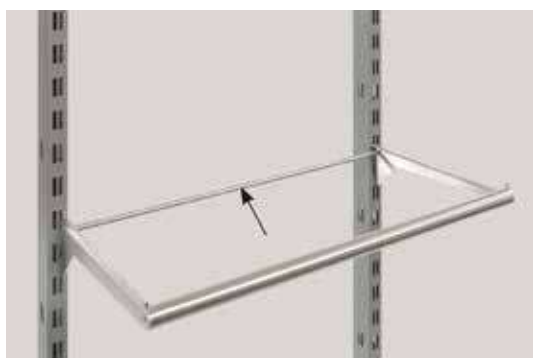
Product	CONFECTIEBEUGEL	
Uitvoering	Draagarm confectiebeugel. Per paar.	
Materiaal	RVS geborsteld	
	Diepte	Artikel
	300	75.2.50KT1B25



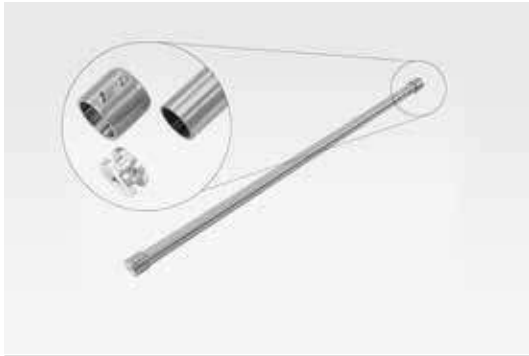
Product	CONFECTIEBEUGEL	
Uitvoering	Draagarm confectiebeugel voor schap. Per paar.	
Materiaal	RVS geborsteld	
	Diepte	Artikel
	300	75.2.50KT2B25



Product	CONFECTIEBEUGEL		
Uitvoering	Buis Ø25 mm compleet met klembussen.		
Materiaal	RVS geborsteld		
	Maten	Lengte	Artikel
	h.o.h. 600	588	75KR25.588
	h.o.h. 800	788	75KR25.788



Product	CONFECTIEBEUGEL		
Uitvoering	Verbindingsbuis Ø10 mm compleet met klembussen.		
Materiaal	RVS geborsteld		
	Maten	Lengte	Artikel
	h.o.h. 600	588	75VR10.588
	h.o.h. 800	788	75VR10.788



Product **PASKAMERSTANG**
 Uitvoering Paskamerstang Ø20 mm inclusief montagedelen voor blinde montage.
 Lengtemaat is tussenmaat.
 Materiaal **RVS geborsteld**

Maten	Lengte	Artikel
Ø20	650	72.2151.21



Product **PASKAMERHAAK VERLIJMBAAR**
 Uitvoering Paskamerhaak te verlijmen in houten plaat. Minimale plaatdikte is 19 mm.
 Let op: is alleen licht te belasten.
 Materiaal **RVS geborsteld**

Maten	Lengte	Artikel
Ø12/20	30	72.2153.21



Product **PASKAMERHAAK SCHROEFBAAR**
 Uitvoering Paskamerhaak schroefbaar met schijf Ø20 mm. Inclusief bout M6 x 35 mm en ring. Geschikt voor plaatdikte van 16 tot 22 mm.
 Materiaal **RVS geborsteld**

Maten	Lengte	Artikel
Ø12/20	50	72.2155.21